

Prezado (a) candidato (a):

Coloque seu número de inscrição e nome no quadro abaixo. Na folha de resposta, preencha com traços firmes, o espaço reservado a cada opção.

Nº.de
Inscrição

Nome

PROVA DE LÍNGUA PORTUGUESA

Leia com atenção a tira em destaque.

As questões 1 a 3 referem-se a ela. Consulte-a, sempre que necessário.



QUESTÃO 01

Sobre a tira de Maurício de Souza, é possível **afirmar**:

- I. A palavra *repiti* apresenta duplo sentido, o que se pode ver pelos efeitos presentes no primeiro e no terceiro quadrinhos.
- II. A resposta da mãe de Chico Bento tem relação com a situação social em que o diálogo se apresenta.
- III. Chico Bento não tem a intenção de promover a dupla interpretação quando faz a pergunta, na primeira cena.
- IV. A rapidez com que a pasta escolar e o boletim aparecem nas mãos do personagem elucida sua inocência.

São **CORRETAS** as afirmativas:

- a) I e II apenas.
- b) II e III apenas.
- c) I, III apenas.
- d) III e IV apenas.

QUESTÃO 02

Quanto à linguagem usada pelos personagens na tirinha em estudo, só **NÃO** se pode afirmar que:

- a) alguns dos usos, como *repiti* e *num passo di ano*, não diferenciam o falante do meio rural do falante do meio urbano de várias regiões brasileiras.
- b) a oralidade predomina no decorrer do diálogo, com marcas lingüísticas exclusivas do falante não escolarizado.
- c) Em *cas* pode-se perceber a junção da preposição *com* e o artigo feminino plural *as*, sem prejuízo do sentido promovido no diálogo.
- d) Na palavra *fio*, pode-se perceber um movimento de redução da palavra *filho*, o mesmo que se vê em vários outros usos, como em *milho/mio*.

QUESTÃO 03

Sobre as personagens só é possível afirmar que:

- a) pertencem ao mundo rural, o que é indicado pelo comportamento entre mãe e filho.
- b) Chico Bento pode ser considerado pouco inteligente, o que sugere seu discurso ambíguo.
- c) A mãe de Chico Bento foi pega de surpresa, efeito deflagrado pela atitude do filho ao mostrar o boletim.
- d) Agem sem se dar conta de como a língua promove sentidos ricos, mutantes, variáveis.

O sobrevivente

Drauzio Varella

Com uma caixa de engraxate pintada de amarelo pendurada no ombro, o rapaz cruzou a rua em minha direção:

— Não sei se o senhor lembra de mim, mas quando estive lá me chamavam de Neguinho de Guaianases, para diferenciar do finado Negão de Pirituba que era alto e forte.

Para ser sincero, não lembrava dele nem do finado, mas se dizia que estivera lá, pelo menos ficava claro de onde nos conhecíamos. Todo ex-presidiário que encontro pela rua se refere à extinta Casa de Detenção dessa forma, como se trouxesse mau agouro pronunciar o nome do presídio.

— Quanto tempo você cumpriu lá?

— Seis anos.

— Não voltou mais para a cadeia?

— Deus me livre, agora sou trabalhador.

— E dá para viver engraxando sapato?

Explicou que, saindo de casa às sete da manhã e voltando às nove da noite, conseguia tirar R\$ 40 a R\$ 50 por dia, quantia suficiente para pagar os R\$ 150 do aluguel de um cômodo no Bexiga e as demais despesas fixas.

E ainda sobrava para visitar os irmãos em Itaquaquetuba aos domingos, para um baile em Pinheiros de vez em quando e para pagar o hotelzinho na saída, nas noites em que os céus ouviam suas preces.

Com a caixa amarela nas costas, percorria dez a quinze quilômetros por dia no encalço da clientela:

— Procuo passar em lugar que tem homem parado: ponto de táxi, porta de bar, restaurante com fila de espera, praça com aglomeração de aposentado. Cobro de acordo com a aparência do cidadão: R\$ 2 se aparentar ser trabalhador; R\$ 5 se tiver cara de rico.

Neguinho foi aluno comportado até os treze anos, quando o primo que mais admirava o convidou para distribuir panfleto no Largo da Concórdia. Nessa fase, pegou o gosto por dinheiro, por roupas da hora e conheceu a maconha. Para desgosto do pai, pedreiro em Guaianases, parou de estudar.

Um dia, o primo decidiu mudar de ramo:

— Disse que não se conformava com aquela mixaria; tinha nascido para uma vida melhor. Levantou a camisa e exibiu o revólver no cinto. "Vem comigo, é apontar a arma e pegar o dinheiro."

Neguinho não tinha coragem; dois de seus amigos de infância haviam acabado de morrer num tiroteio na Vila. Mas, o mais velho insistiu:

— Eu enquadro as vítimas e você recolhe o dinheiro e os objetos de valor. É só ficar de cabisbaixo para ninguém te reconhecer mais tarde. Não requer prática nem tampouco habilidade.

Na primeira vez, quando assaltaram uma loja do bairro, tudo se passou como o primo previra. Na partilha, coube R\$ 300 para cada um:

— Nunca tinha visto tanto dinheiro junto. Deu gosto no bolso. Comprei blusa para minha mãe, camiseta para o pai, dei dinheiro para os irmãos e saí com o primo para gastar na cidade.

Aos 17 anos foi parar na Febem. Saiu com 18, mais esperto e com novas amizades.

Juntou-se ao inseparável primo e formaram uma quadrilha.

Meses mais tarde, o primo foi morto por justiceiros a serviço dos comerciantes da Vila.

Uma noite, Neguinho e dois comparsas assaltaram um posto de gasolina e fugiram num carro roubado. Cinco minutos mais tarde foram cercados por duas viaturas de polícia. Os policiais gritaram para que jogassem as armas e saíssem com as mãos na cabeça. Pensaram em reagir, mas prevaleceu o bom senso do finado Alemão:

— Era o mais experiente de nós. Disse que se a gente atirasse morria no ato: era três contra oito.

Preso em flagrante, foi levado para a detenção. Acabou condenado a seis anos e três meses por dois assaltos a mão armada; nada mal para quem havia praticado mais de trinta.

Na cadeia, adotou uma atitude humilde, estratégia à qual atribui a sobrevivência:

— Dos que tinham fama de bandidão, sangue nos olhos, só um escapou vivo.

Quando Neguinho foi libertado, construiu a caixa de engraxate, pintou-a de sua cor favorita e jurou nunca mais por os pés num lugar daqueles.

Quando perguntei se era mais feliz engraxando sapato, respondeu com um sorriso:

— Nem compara, doutor. Sabe o que é viver com medo? Qualquer carro que passa, imaginar que os justiceiros chegaram? O senhor entrar numa padaria, pedir uma média com pão e manteiga e não ter o direito de sentar de costas para a porta?

São Paulo, sábado, 07 de julho de 2007 FOLHA DE S. PAULO **ilustrada**

QUESTÃO 04

Textos são composições que se apresentam coesivamente, ou seja, idéias, frases, parágrafos, se articulam por meio de elementos concretos, visíveis, de forma a dar sequência e ligação entre as idéias.

Quanto ao trecho em destaque a seguir, estão corretas as indicações de elementos coesivos, **EXCETO**:

Com uma caixa de engraxate pintada de amarelo pendurada no ombro, o rapaz cruzou a rua em minha direção:

— Não sei se o senhor lembra de mim, mas quando estive lá me chamavam de *Neguinho de Guaianases*, para diferenciar do finado *Negão de Pirituba* que era alto e forte.

Para ser sincero, não lembrava dele nem do finado, mas se dizia que estivera lá, pelo menos ficava claro de onde nos conhecíamos. Todo ex-presidiário que encontro pela rua se refere à extinta Casa de Detenção dessa forma, como se trouxesse mau agouro pronunciar o nome do presídio.

- a) em minha direção / o senhor.
- b) o rapaz / dele.
- c) lá / Casa de Detenção.
- d) Finado / Negão de Pirituba.

QUESTÃO 05

Há várias formas de se fazer uma comparação. No trecho, *me chamavam de Neguinho de Guaianases, para diferenciar do finado Negão de Pirituba que era alto e forte*, pode-se dizer que há dois grupos de idéias que promovem o sentido de comparação – um relacionado à descrição de personagens e outro relacionado ao estado de personagens.

Assinale a alternativa que apresenta uma comparação que ilustra o estado de personagens:

- a) a explicitação da palavra 'diferenciar'.
- b) a presença de uma voz que se manifesta e a adjetivação *finado*.
- c) o jogo diminutivo/aumentativo *Neguinho/Negão*.
- d) a distinção entre os espaços *Guaianases* e *Pirituba*.

QUESTÃO 06

Há várias simbologias para a cor amarela, segundo os estudiosos Jean Chevalier e Alain Gheerbrant:

I - Para os mexicanos, o amarelo é a cor da pele nova da terra, no início da estação das chuvas. Está, então, associada ao mistério da Renovação.

II - Para os astecas, é a cor das divindades do Além, dos seres sobrenaturais, que comandam o universo.

III - Para muitas culturas, tem o significado da eternidade, é o tom da vida eterna, da fé.

IV - Para os chineses, anuncia o outono, o declínio, a aproximação da morte, a cor da direção dos abismos subterrâneos.

Uma possível associação entre a simbologia e a cor escolhida por Neguinho de Guaianases para sua caixa de engraxate está:

- a) em I, porque, de acordo com o texto, a vida do personagem se renovou, ele passou de uma situação de marginalidade para a situação de trabalhador.
- b) Em II, porque o texto indica que a mudança que se deu na vida do personagem foi guiada por forças do Além.
- c) Em III, porque, segundo o texto, não há chances de o personagem voltar ao mundo do crime.
- d) Em IV, porque, depois de preso por seis anos, o personagem já estava em fase de decadência, aproximando-se da morte.

QUESTÃO 07

Assinale a alternativa que **NÃO** apresenta explicação adequada para o trecho em destaque:

- a) Para pagar o hotelzinho na saída, *nas noites em que os céus ouviam suas preces.* **(envolvimento erótico)**
- b) *É apontar a arma e pegar o dinheiro.* **(empresa fácil)**
- c) Dos que tinham fama de bandidão, *sangue nos olhos.* **(drogados)**
- d) E jurou nunca mais por os pés *num lugar daqueles.* **(em prisões)**

QUESTÃO 08

Os verbos assinalados no trecho em destaque revelam:

Quando Neguinho foi libertado, **construiu** a caixa de engraxate, **pintou-a** de sua cor favorita e **jurou** nunca mais por os pés num lugar daqueles.

- a) a significativa ajuda que Neguinho recebeu ao sair da prisão.
- b) a forte contribuição do sistema social para a reintegração de Neguinho.
- c) o firme propósito de Neguinho de refazer a própria vida.
- d) o fácil caminho encontrado por Neguinho para se reerguer.

QUESTÃO 09

As alternativas abaixo apresentam trechos originais cuja pontuação foi alterada.

Assinale aquela em que a alteração **NÃO** é adequada à estrutura do trecho.

- a) — Nunca tinha visto tanto dinheiro junto. Deu gosto no bolso. Comprei blusa para minha mãe, camiseta para o pai, dei dinheiro para os irmãos e saí com o primo para gastar na cidade.
- Nunca tinha visto tanto dinheiro junto. Deu gosto no bolso: comprei blusa para minha mãe, camiseta para o pai, dei dinheiro para os irmãos e saí com o primo para gastar na cidade.
- b) Acabou condenado a seis anos e três meses por dois assaltos a mão armada; nada mal para quem havia praticado mais de trinta.
- Acabou condenado a seis anos e três meses por dois assaltos a mão armada — nada mal para quem havia praticado mais de trinta.
- c) Na cadeia, adotou uma atitude humilde, estratégia à qual atribui a sobrevivência:
- Na cadeia, adotou uma atitude humilde! Estratégia à qual atribui a sobrevivência.
- d) Quando Neguinho foi libertado, construiu a caixa de engraxate, pintou-a de sua cor favorita e jurou nunca mais por os pés num lugar daqueles.
- Quando Neguinho foi libertado, construiu a caixa de engraxate; pintou-a de sua cor favorita; e jurou nunca mais por os pés num lugar daqueles.

QUESTÃO 10

No trecho abaixo, todos os elementos destacados são complementos verbais, **EXCETO**:

Preso em flagrante, foi levado para a detenção. Acabou condenado **a seis anos e três meses** por dois assaltos a mão armada; nada mal para quem havia praticado mais de trinta.

Na cadeia, adotou **uma atitude humilde**, estratégia **à qual** atribui a sobrevivência:

— Dos que tinham fama de bandidão, sangue nos olhos, só um escapou vivo.

Quando Neguinho foi libertado, construiu a caixa de engraxate, pintou-a de sua cor favorita e jurou nunca mais por os pés num lugar daqueles.

Quando perguntei **se era mais feliz engraxando sapato**, respondeu com um sorriso:

— Nem compara, doutor. Sabe o que é viver com medo? Qualquer carro que passa, imaginar que os justiceiros chegaram? O senhor entrar numa padaria, pedir uma média com pão e manteiga e não ter o direito de sentar de costas para a porta?

- a) A seis anos e três meses.
- b) Uma atitude humilde.
- c) À qual.
- d) Se era mais feliz engraxando sapato.

PROVA DE NOÇÕES DE INFORMÁTICA

QUESTÃO 11

Em um sistema operacional Linux, o comando “**grep**” pode procurar por arquivos, cujo nome seguem um determinado padrão. Supondo que a execução da linha de comando “**ls | grep ivo**” em um diretório qualquer não retorne nada como saída, analise as seguintes afirmativas:

- I. O diretório corrente pode estar vazio.
- II. O diretório corrente não contém um arquivo de nome “arquivo”.
- III. O diretório corrente pode conter um arquivo de nome “grep”.

São **CORRETAS** as afirmativas:

- a) I e II, apenas.
- b) I e III, apenas.
- c) II e III, apenas.
- d) I, II e III.

QUESTÃO 12

Analise as seguintes afirmativas sobre o sistema operacional Linux.

- I. XP é o nome de uma versão do Linux.
- II. É possível utilizar interface gráfica no Linux.
- III. É possível utilizar o Firefox como navegador Web no Linux.

São **CORRETAS** as afirmativas:

- a) I e II, apenas.
- b) I e III, apenas.
- c) II e III, apenas.
- d) I, II e III.

QUESTÃO 13

Em relação ao Microsoft Outlook Express 6, versão português, todas as afirmativas estão corretas, **EXCETO**:

- a) O botão “Enviar e Receber todas” da barra de ferramentas verifica se há novas mensagens e envia os e-mails que estão na “Caixa de saída”.
- b) A pasta local “Rascunhos” é opcional e pode ser excluída.
- c) É possível configurar para que a pasta “Itens Excluídos” seja esvaziada ao sair do Outlook.
- d) Na janela “Nova mensagem”, a opção de menu “Exibir → Todos os cabeçalhos” exibe a caixa “Cco” de cópia oculta.

QUESTÃO 14

Em relação ao Internet Explorer 7, versão português, julgue os itens a seguir, marcando com **(V)** a assertiva verdadeira e com **(F)** a assertiva falsa.

- () CTRL+T abre uma nova janela do Internet Explorer.
- () F11 maximiza a janela para tela inteira.
- () CTRL+P salva página atual no formato *portable*.
- () CTRL+W fecha a guia atual (se a navegação com guias estiver ativada).

Assinale a opção com a sequência **CORRETA**

- a) V, F, V, F.
- b) F, V, F, V.
- c) V, V, F, V.
- d) F, V, V, F.

QUESTÃO 15

Em relação às opções de menu do Microsoft Excel, versão português do Office XP, todas as afirmativas estão corretas, **EXCETO**:

- a) Com a opção de menu “Dados → Atingir meta...”, o Excel pode variar o valor em uma célula específica até que uma fórmula dependente daquela célula retorne o resultado desejado.
- b) Com a opção de menu “Dados → Classificar...” é possível classificar um intervalo de células selecionadas em ordem crescente ou decrescente.
- c) Sobre as opções de filtro do menu “Dados → Filtrar”, quando um filtro é aplicado a uma coluna, os únicos filtros disponíveis para outras colunas são os valores visíveis no intervalo filtrado atualmente.
- d) Com a opção de menu “Dados → Tabela...”, é possível criar uma tabela de dados com duas variáveis.

QUESTÃO 16

Analise as seguintes afirmativas sobre as teclas de atalho do Microsoft Excel, versão português do Office XP.




- I. CTRL+F1 exibe ou esconde o “Painel de tarefas”.
- II. CTRL+1 abre a janela “Formatar células”.
- III. CTRL+F7 ativa a opção “Verificar ortografia...”.

São **CORRETAS** as afirmativas:

- a) I e II, apenas.
- b) I e III, apenas.
- c) II e III, apenas.
- d) I, II e III.

QUESTÃO 17

Analise as seguintes afirmativas sobre a barra de ferramentas do Microsoft Excel, versão português do Office XP.

- I.  permite alinhar à direita o conteúdo de uma célula.
- II.  permite mesclar e centralizar o conteúdo das células em uma linha ou coluna.
- III.  permite configurar o “Estilo de moeda”.

São **CORRETAS** as afirmativas:

- a) I e II, apenas.
b) I e III, apenas.
c) II e III, apenas.
d) I, II e III.

QUESTÃO 18

Considere uma planilha do Microsoft Excel, versão português do Office XP, com as seguintes células preenchidas, conforme figura abaixo:

	A	B
1	1	1
2	2	2
3	3	3

Analise as seguintes afirmativas sobre o conteúdo destas células:

- I. O conteúdo da célula B1 pode ser “=A1”.
- II. O conteúdo da célula B2 pode ser “=2”.
- III. O conteúdo da célula B3 pode ser “=SOMA(B1:B2)”.

São **CORRETAS** as afirmativas:

- a) I e II, apenas.
b) I e III, apenas.
c) II e III, apenas.
d) I, II e III.




QUESTÃO 19

São opções disponíveis no menu “Tabela → Inserir” do Microsoft Word, versão português do Office XP, **EXCETO**:

- a) Linhas de grade
- b) Colunas à esquerda
- c) Linhas acima
- d) Células

QUESTÃO 20

Analise as seguintes afirmativas sobre as definições de bordas para tabelas disponíveis na janela “Bordas e sombreamento” do Microsoft Word, versão português do Office XP.

- I.  retira todas as bordas das células selecionadas em uma tabela.
- II.  insere bordas ao redor da seleção de células de uma tabela.
- III.  insere bordas ao redor de cada célula selecionada em uma tabela.

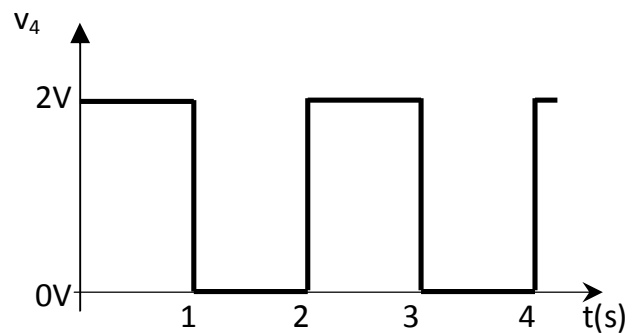
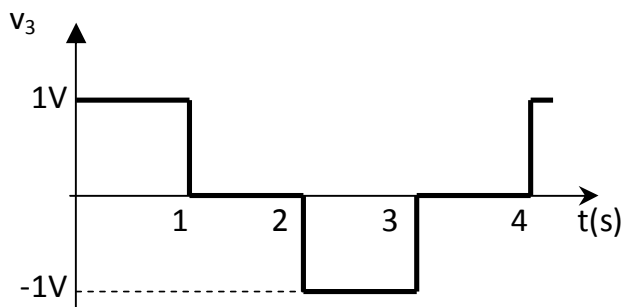
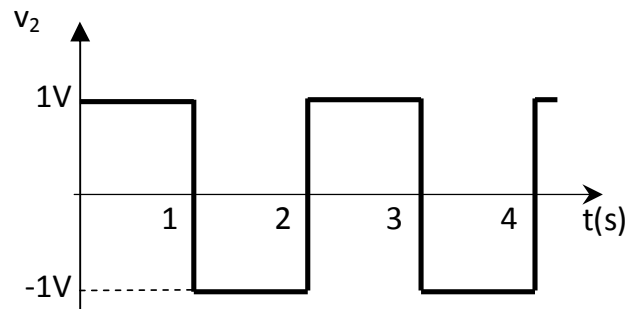
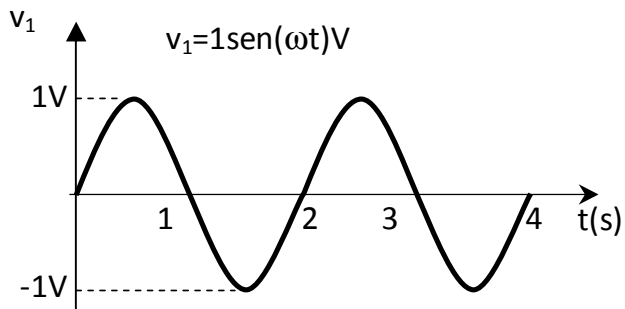
São **CORRETAS** as afirmativas:

- a) I e II, apenas.
- b) I e III, apenas.
- c) II e III, apenas.
- d) I, II e III.

PROVA DE CONHECIMENTOS ESPECÍFICOS PARA O CARGO DE AUXILIAR DE LABORATÓRIO/ELETRÔNICA

QUESTÃO 21

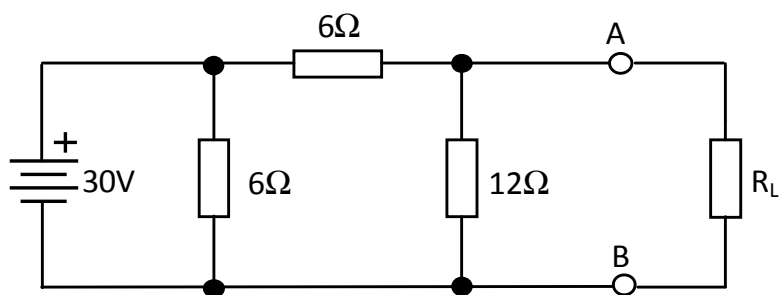
Dentre as formas de onda de tensão periódicas mostradas abaixo, as duas que, quando aplicadas a um mesmo resistor, produzem a mesma dissipação de potência são:



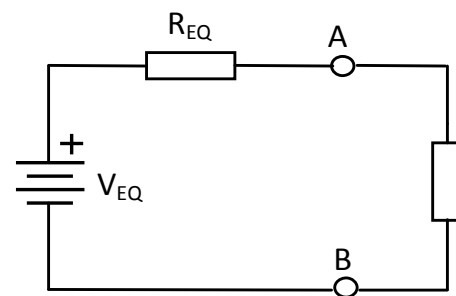
- a) v_1 e v_2
- b) v_1 e v_3
- c) v_2 e v_3
- d) v_2 e v_4

QUESTÃO 22

Do ponto de vista da tensão e corrente em R_L , os dois circuitos abaixo são equivalentes quando V_{EQ} e R_{EQ} forem respectivamente:



Circuito 1



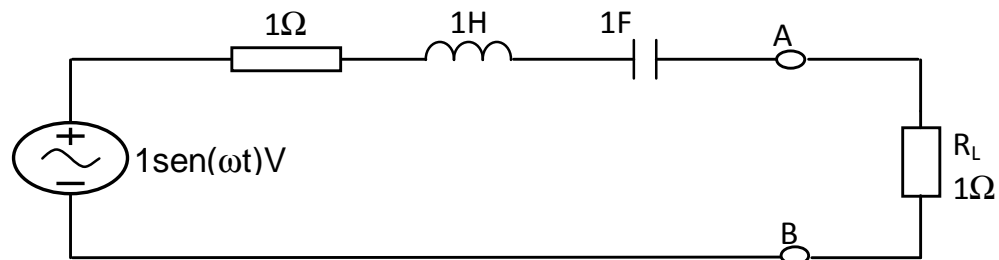
Circuito 2

- a) 20V e 4Ω
- b) 10V e 6Ω
- c) 10V e 4Ω
- d) 20V e 6Ω

QUESTÃO 23

Considere a saída do circuito abaixo como a diferença de tensão entre os terminais A e B. Este circuito é um filtro do tipo:

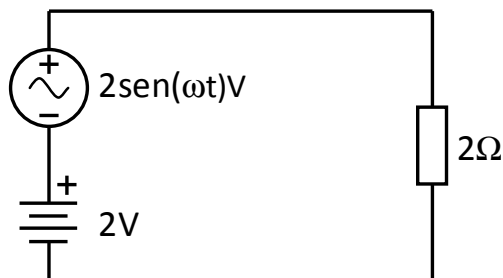
- a) Passa-alta.
- b) Rejeita-faixa.
- c) Passa-baixa.
- d) Passa-faixa.



QUESTÃO 24

A potência dissipada no resistor do circuito abaixo é:

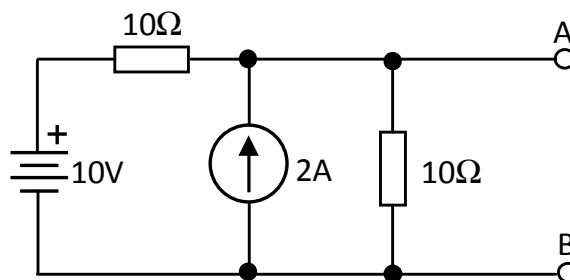
- a) $2\sqrt{2}$ W
- b) $\sqrt{2}$ W
- c) 2 W
- d) 3 W



QUESTÃO 25

No circuito abaixo, a diferença de tensão entre os terminais A e B é:

- a) 15V
- b) 10V
- c) 8V
- d) 20V



QUESTÃO 26

As afirmativas abaixo referem-se a voltímetros e amperímetros:

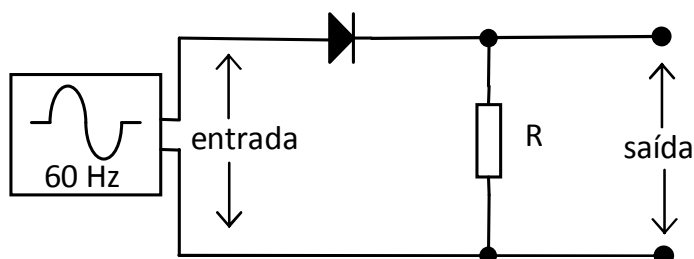
- I - Um voltímetro ideal possui impedância infinita.
- II - Um amperímetro deve ser conectado em série com o circuito para medir sua corrente.
- III - Um amperímetro ideal possui impedância zero.

Com base nessas afirmativas pode-se concluir que:

- a) Uma afirmativa está incorreta.
- b) Duas afirmativas estão incorretas
- c) Todas as afirmativas estão corretas
- d) Todas as afirmativas estão incorretas.

QUESTÃO 27

Considerando o diodo ideal, todas as afirmativas sobre o circuito abaixo estão corretas, **EXCETO**:

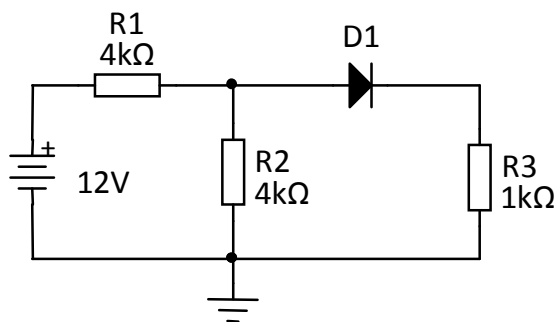


- a) A frequência do sinal na saída é igual à frequência do sinal na entrada.
- b) A corrente média no diodo retificador é igual à corrente média no resistor R.
- c) O valor médio da tensão na entrada é igual ao valor médio da tensão na saída.
- d) A corrente no resistor R é proporcional à tensão na saída.

QUESTÃO 28

Considerando o diodo D_1 ideal, qual o valor da corrente no resistor R_3 de $1\text{k}\Omega$?

- a) 1mA
- b) 2mA
- c) 3mA
- d) 4mA



QUESTÃO 29

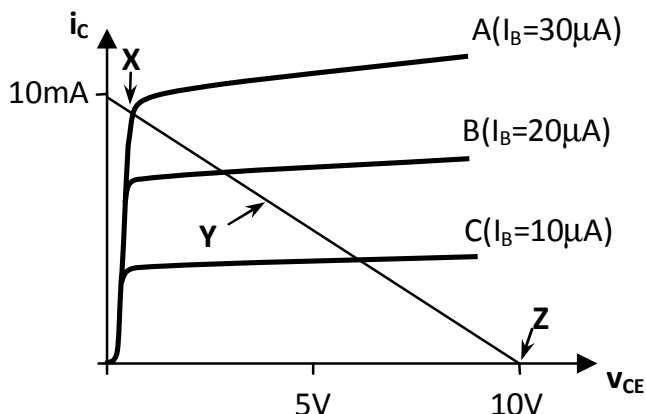
Todas as afirmativas a seguir estão corretas, **EXCETO**:

- a) Um diodo ideal conduz em apenas um sentido.
- b) Sem aplicação de polarização direta, a corrente em um diodo é zero.
- c) Um LED (diodo emissor de luz) emite luz quando polarizado reversamente.
- d) Um diodo zener conduz, quando polarizado adequadamente, no sentido direto ou reverso.

QUESTÃO 30

No gráfico abaixo é mostrada a curva $i_C \times v_{CE}$ de um transistor bipolar, e sua reta de carga. Podemos dizer que os pontos indicados pelas setas que mostram a polarização nas regiões ativa, de corte e saturação são, **respectivamente**:

- a) X, Y, Z
- b) Y, X, Z
- c) Z, X, Y
- d) Y, Z, X



QUESTÃO 31

As afirmativas abaixo referem-se a amplificadores com transistores bipolares de junção:

- I - A configuração emissor comum é a única na qual a fase do sinal de saída é invertida em relação ao sinal de entrada.
- II - A configuração coletor comum apresenta baixa impedância de entrada.
- III - A configuração base comum apresenta um ganho de corrente sempre menor que 1.

Com base nessas afirmativas pode-se concluir que:

- a) Uma afirmativa está correta.
- b) Duas afirmativas estão corretas.
- c) Todas as afirmativas estão corretas.
- d) Todas as alternativas estão incorretas.

QUESTÃO 32

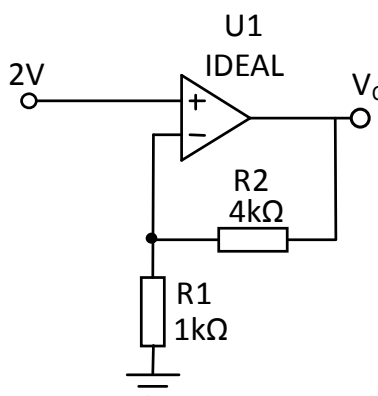
Na frequência de corte o ganho de tensão de um amplificador transistorizado sofre uma atenuação em relação ao ganho na banda média de:

- a) 1 dB
- b) 2 dB
- c) 3 dB
- d) 6 dB

QUESTÃO 33

Para o circuito abaixo, o valor de V_o é igual a:

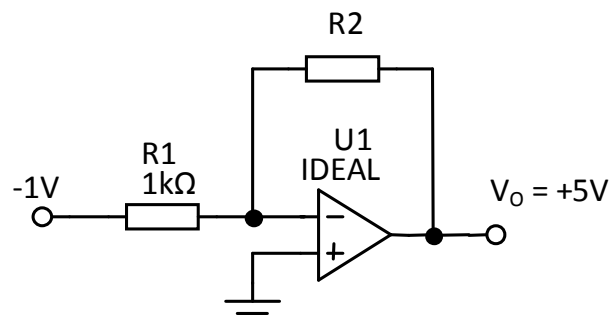
- a) +10 V
- b) -8 V
- c) -10 V
- d) +8 V



QUESTÃO 34

No circuito abaixo, para que a tensão na saída V_o seja igual a +5V, o valor do resistor R_2 , deve ser igual a:

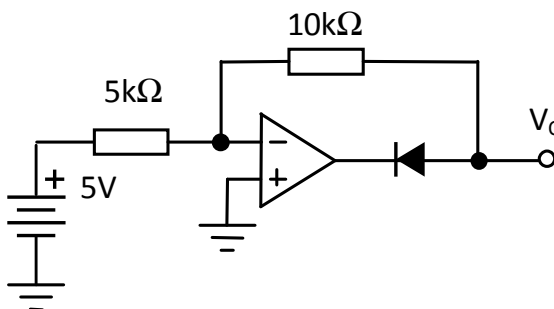
- a) 2kΩ
- b) 3kΩ
- c) 4kΩ
- d) 5kΩ



QUESTÃO 35

No circuito abaixo, considerando o amplificador operacional ideal e o diodo como tendo uma queda de tensão no sentido direto de 700mV, podemos afirmar que o valor da tensão V_o é igual a:

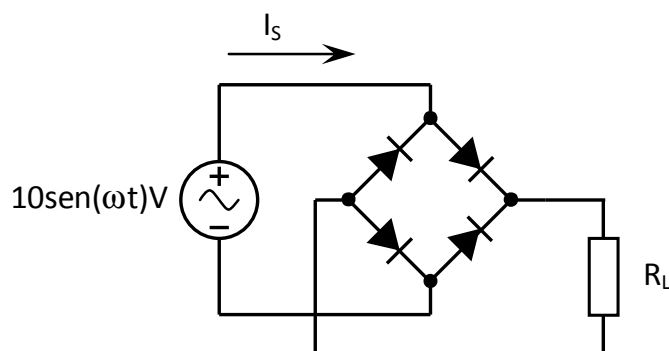
- a) -10,0 V
- b) -10,7 V
- c) -9,3 V
- d) -11,4 V



QUESTÃO 36

No circuito abaixo, os diodos devem ser considerados ideais e o resistor R_L tal que o valor eficaz da corrente I_S seja igual a 10A. Quando um dos diodos for retirado da ponte (circuito aberto), o novo valor eficaz de I_S será:

- a) $\frac{1}{\pi}$ A
- b) 5 A
- c) $\frac{2}{\pi}$ A
- d) $5\sqrt{2}$ A



QUESTÃO 37

Todas as alternativas a seguir estão corretas, **EXCETO**:

- a) O código ASCII é usado para representar caracteres alfanuméricos e utiliza sete bits.
- b) No sistema de numeração hexadecimal, “1001” corresponde ao número decimal “9”.
- c) O código BCD é usado para representar dígitos decimais e utiliza quatro bits.
- d) No sistema de numeração octal, “11” corresponde ao número binário “1001”.

QUESTÃO 38

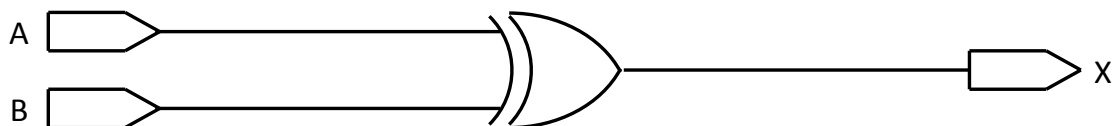
Assinale a alternativa que corresponde à expressão mais simples da função representada no mapa de Karnaugh seguinte:

	X'Y'	X'Y	XY	XY'
C'D'	X	0	X	1
C'D	1	0	0	X
CD	1	0	X	X
CD'	1	1	X	1

- a) $XY'C'D' + X'Y' + CD'$
- b) $X'Y' + CD'$
- c) $Y' + CD'$
- d) CD'

QUESTÃO 39

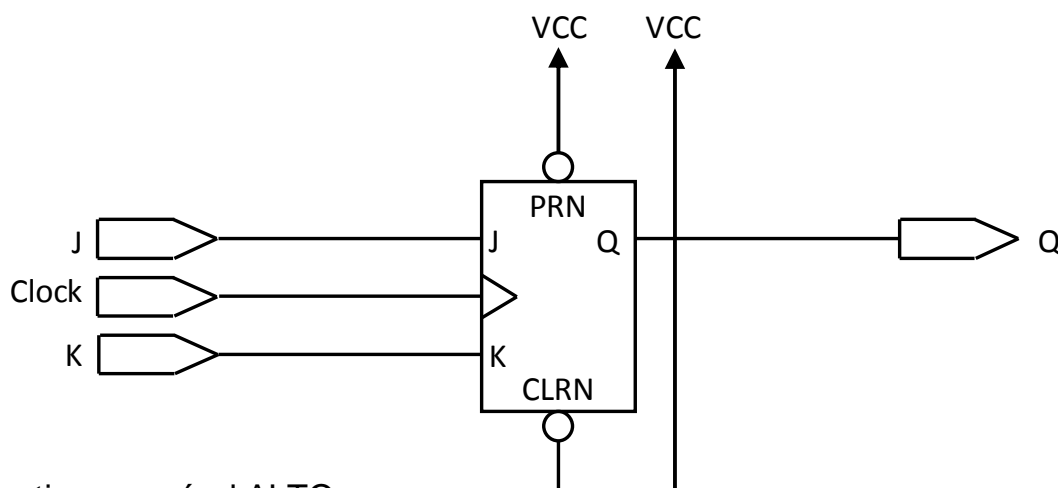
Assinale a alternativa **CORRETA** em relação ao circuito representado a seguir:



- a) Se as entradas **A** e **B** estão em nível lógico ALTO, a saída **X** também está em nível lógico ALTO.
- b) Basta que **A** esteja em nível lógico ALTO para que a saída **X** também esteja em nível lógico ALTO.
- c) Basta que **A** esteja em nível lógico BAIXO para que a saída **X** esteja em nível lógico ALTO.
- d) Se as entradas **A** e **B** estão em nível lógico BAIXO, a saída **X** também está em nível lógico BAIXO.

QUESTÃO 40

Considere que, em determinado instante, todas as entradas, bem como a saída do circuito abaixo estejam no nível lógico ALTO. Assinale a alternativa que corresponde à nova condição da saída Q, logo após o nível lógico da entrada *Clock* ter sido alterado para BAIXO.



- a) Continua no nível ALTO.
- b) Muda para o nível BAIXO.
- c) Depende do estado anterior da entrada J.
- d) Depende do estado anterior da entrada K.