

CONCURSO PÚBLICO PARA PROVIMENTO DE CARGOS DO QUADRO DE PESSOAL DA SECRETARIA DA ASSEMBLEIA LEGISLATIVA DO ESTADO DE MINAS GERAIS

EDITAL 01/2022



GABARITO TIPO: 1

CADERNO DE PROVAS

CADERNO 103	Cargo/Especialidade <ul style="list-style-type: none">• Técnico de Apoio Legislativo• TÉCNICO EM ELETRÔNICA
QUESTÕES	<ul style="list-style-type: none">• LÍNGUA PORTUGUESA• NOÇÕES DE DIREITO• CONHECIMENTOS ESPECÍFICOS• CONHECIMENTOS ESPECÍFICOS (DISCURSIVA)

Leia, atentamente, as instruções gerais que se encontram no verso desta capa.

INSTRUÇÕES GERAIS

1. Este caderno de provas contém um total de **50 (cinquenta)** questões objetivas, sendo 15 de Língua Portuguesa, 7 de Noções de Direito, 28 de Conhecimentos Específicos e 2 (duas) questões discursivas de Conhecimentos Específicos. Confira-o.
2. As provas objetivas e discursivas terão duração de **5 (cinco) horas**, incluído o tempo destinado à transcrição das respostas do caderno de questões para as folhas de respostas oficiais objetivas e discursivas.
3. Por motivo de segurança, o candidato somente poderá se ausentar do recinto da realização das provas decorridas 3 (três) horas do início de sua aplicação.
4. O candidato deverá marcar na folha de respostas o tipo de caderno de prova - **Gabarito Tipo 1 ou Gabarito Tipo 2**.
5. As respostas das questões objetivas e discursivas deverão ser transcritas para a folha de respostas oficial, usando caneta esferográfica de tinta azul ou preta.
6. Você poderá transcrever suas respostas das questões objetivas para a última folha deste caderno e a mesma poderá ser destacada.
7. Na transcrição das respostas das questões discursivas, em caso de erro, não use borracha, não rasure nem use corretivo. Coloque entre parênteses o que deseja que **não seja considerado**, passando um traço duplo sobre o termo, a expressão ou a frase. Exemplo: (~~xyzxyzxyzxyz~~)
8. Em nenhuma hipótese haverá substituição das folhas de respostas objetivas e discursivas por erro do candidato.
9. Este caderno deverá ser devolvido ao fiscal, juntamente, com as folhas de respostas objetivas e discursivas, devidamente preenchidas e assinadas.
10. O gabarito da prova objetiva de cada cargo/especialidade/área de seleção será publicado em até dois dias úteis após a realização das provas, no *Diário do Legislativo*, e divulgado no sítio eletrônico <www.fumarc.com.br>.
11. **ATENÇÃO:** Transcreva no espaço apropriado na sua Folha de Respostas, com sua caligrafia usual, a seguinte frase:

“A Assembleia Legislativa de Minas Gerais busca a construção de uma sociedade melhor.”

A comissão organizadora da FUMARC Concursos lhe deseja uma boa prova.

Prezado(a) candidato(a):

Coloque seu número de inscrição e nome no quadro abaixo:

Nº de Inscrição	Nome
<input type="text"/>	<input type="text"/>

ASSINALE A RESPOSTA CORRETA.

PROVA DE LÍNGUA PORTUGUESA

APRENDER COM AS DERROTAS

Marcos Davi Melo

Talvez por estar acompanhando os jogos da Copa do Mundo do Catar em casa, com a família, incluindo os netos, alguns ainda muito verdinhos, entre tantas imagens emocionantes nas arenas e seus arredores, uma delas marcou-me muito: a do excelente goleiro da Polônia Wojcech Szczesny (Ufa!!!), que, depois de defender um pênalti cobrado por Messi, saiu de campo derrotado, necessitando em seguida consolar o filho pequeno, ainda no túnel que os conduz do gramado para os vestiários. Nesse caso, a derrota veio logo depois da glória.

Quem está preparado para as derrotas? Quem não sofre com elas?

Nélson Rodrigues (sempre ele!) em uma crônica “Freud no futebol”, escreveu que, nos EUA, todos tinham um psicanalista e que esse profissional tinha se tornado tão necessário quanto uma namorada. E o sujeito que, por qualquer razão eventual, deixava de vê-lo, de ouvi-lo, de farejá-lo, ficava incapacitado para os amores, os negócios e as bandalheiras. Nelson reclamava que o futebol brasileiro tinha tudo, menos um psicanalista: “Cuida-se das integridades das canelas, mas ninguém se lembra de preservar a saúde interior,

o delicadíssimo equilíbrio emocional do jogador”. Coincidência ou não, logo depois da eliminação precoce da nossa seleção da Copa de 1966 na Inglaterra, os psicólogos passaram a ser uma peça essencial nas equipes nacionais.

Pensando nos nossos filhos e netos, diante de uma indesejável, mas sempre possível derrota na Copa, segundo os psicólogos, quatro coisas podem se aprender em uma partida de futebol, um jogo de xadrez, ou um simples par ou ímpar, que podem servir para outros momentos da vida: primeiro, quando se chega ao lugar mais alto do pódio, quantas vezes ele precisou perder para chegar lá? Os fracassos nos ensinam como vencer. Perdemos a Copa de 50 em casa e vencemos em 58 na Suécia. Sempre há outra chance, Cristiano Ronaldo pode estar no ocaso de sua vitoriosa carreira como jogador, mas as portas estão abertas para se consagrar como técnico.

Aprender sobre Empatia: sempre que vemos atletas profissionais comemorando uma conquista, percebemos a intensidade com que pulam, gritam para mostrar que, enfim, conquistaram algo bastante almejado. Mas como se sente o rival derrotado, vendo tudo aquilo? Nossos filhos e netos podem até ficar tentados a imitá-los, mas precisamos orientá-los para que tomem cuidado com as celebrações exageradas, afinal de contas, no outro dia, podemos estar do outro lado.

Finalmente, não é só ganhar. Jogos e esportes não são só para mostrar quem pode mais, mas para demonstrar amor pela atividade, estimular a empatia, o trabalho em equipe e o respeito por quem está ao seu lado e pelo adversário. É fundamental saber perder, por mais duro que seja, embora não seja fácil lidar com derrotas e fracassos. As derrotas nos ensinam que nem tudo são glórias. Elas são importantes, porque nos trazem novas visões e muito aprendizado. Apropriar-se de um fracasso trazendo isso para o lado pessoal faz sofrer mais. Não se devem criar expectativas além do nosso limite e a derrota acaba sendo previsível. Saber perder é apenas uma prova de maturidade, por isso é impróprio cobrá-la das crianças, mas é indispensável aos adultos saber administrá-la.

Disponível em: <https://d.gazetadealagoas.com.br/opinioao/393942/aprender-com-as-derrotas->

Acesso em: 14 dez. 2022 (Adaptado)

QUESTÃO 01

Sobre a constituição do texto, é correto afirmar, **EXCETO**:

- (A) A linguagem formal predomina ao longo do texto.
- (B) O primeiro parágrafo é uma contextualização do assunto que será tratado nos parágrafos seguintes.
- (C) O uso da 1ª pessoa do plural denota preocupação do autor em inserir o leitor em seu texto.
- (D) O uso das perguntas no segundo parágrafo está incorreto, visto que elas não foram respondidas.

QUESTÃO 02

O que motivou a escrita deste texto foi

- (A) a necessidade de demonstrar como é importante aprender com as derrotas.
- (B) a percepção de que a derrota pode vir logo após da glória.
- (C) a visão do fracasso pela televisão, principalmente diante dos netos.
- (D) a vontade de ensinar a todos sobre a derrota.

QUESTÃO 03

Todas as seguintes constatações podem ser feitas a partir do texto, **EXCETO**:

- (A) A derrota nos ensina que nem tudo são glórias e é importante, porque nos traz maturidade.
- (B) A empatia é um sentimento que deve existir em todas as situações de nossa vida.
- (C) O adulto não deve criar expectativa sobre as glórias, para não sofrer com as derrotas.
- (D) Os jogos e os esportes são importantes para desenvolver o trabalho de equipe.

QUESTÃO 04

A interferência do autor em: “Nélson Rodrigues (**sempre ele!**) em uma crônica “Freud no futebol”, escreveu que, nos EUA,” revela:

- (A) audácia.
- (B) dúvida.
- (C) ironia.
- (D) orgulho.

QUESTÃO 05

O quinto parágrafo permite inferir que o locutor do texto, **EXCETO**:

- (A) acredita que não se deve comemorar nada exageradamente.
- (B) avalia os sentimentos das pessoas e se preocupa com isso.
- (C) preocupa-se em ensinar os seus netos a respeitar a dor do próximo.
- (D) tem consciência do que é “estar do outro lado” no outro dia.

QUESTÃO 06

Há linguagem oral em:

- (A) “Cuida-se das integridades das canelas, mas ninguém se lembra de preservar a saúde interior [...]”
- (B) “É fundamental saber perder, por mais duro que seja, embora não seja fácil lidar com derrotas e fracassos.”
- (C) “Elas são importantes, porque nos trazem novas visões e muito aprendizado.”
- (D) “Talvez por estar acompanhando os jogos da Copa do Mundo do Catar em casa, com a família, incluindo os netos, alguns ainda muito verdinhos [...]”

QUESTÃO 07

Os conectores discursivos em destaque podem ser substituídos, **sem prejuízo de sentido**, por, **EXCETO**:

- (A) “Aprender sobre Empatia: **sempre que** vemos atletas profissionais comemorando uma conquista, percebemos a intensidade com que pulam [...]” (quando)
- (B) “Cuida-se das integridades das canelas, **mas** ninguém se lembra de preservar a saúde interior, o delicadíssimo equilíbrio emocional do jogador.” (no entanto)
- (C) “É fundamental saber perder, por mais duro que seja, **embora** não seja fácil lidar com derrotas e fracassos.” (ainda que)
- (D) “Saber perder é apenas uma prova de maturidade, **por isso** é impróprio cobrá-la das crianças [...]” (porém)

QUESTÃO 08

Em: “Apropriar-se de um fracasso trazendo **isso** para o lado pessoal faz sofrer mais.”, **isso** se refere a

- (A) Apropriar-se de um fracasso.
- (B) Faz sofrer mais.
- (C) Para o lado pessoal.
- (D) Um fracasso.

QUESTÃO 09

Em: “Sempre há outra chance, Cristiano Ronaldo pode estar no **ocaso** de sua vitoriosa carreira como jogador, mas as portas estão abertas para se consagrar como técnico.”, a palavra **ocaso** pode ser substituída por

- (A) final.
- (B) poderio.
- (C) clímax.
- (D) crescimento.

QUESTÃO 10

Ao se referir aos netos como “alguns ainda muito verdinhos”, pode-se interpretar que o locutor do texto queria dizer que eles eram, **EXCETO**:

- (A) crianças.
- (B) imaturos.
- (C) inexperientes.
- (D) jovens.

QUESTÃO 11

A colocação do pronome oblíquo átono é **facultativa** em:

- (A) “[...] ainda no túnel que **os** conduz do gramado para os vestiários.”
- (B) “[...] mas as portas estão abertas para **se** consagrar como técnico.”
- (C) “Elas são importantes, porque **nos** trazem novas visões e muito aprendizado.”
- (D) “Não **se** devem criar expectativas além do nosso limite [...].”

QUESTÃO 12

Em: “Nossos filhos e netos podem até ficar tentados a imitá-los, mas precisamos orientá-los para que **tomem** cuidado com as celebrações exageradas, afinal de contas, no outro dia, **podemos** estar do outro lado.”, os verbos destacados estão flexionados, **respectivamente**, nos seguintes tempos:

- (A) Futuro do presente do indicativo – futuro do subjuntivo.
- (B) Presente do subjuntivo – presente do indicativo.
- (C) Pretérito imperfeito do indicativo – pretérito imperfeito do subjuntivo.
- (D) Pretérito perfeito do indicativo – pretérito imperfeito do indicativo.

QUESTÃO 13

Observe a placa:



Disponível em: <https://incrivel.club/admiracao-curiosidades/20-placas-com-erros-de-escrita-que-podem-deixar-confusa-ate-a-pessoa-mais-atenta-1246263/> Acesso em 18 dez. 2022.

O uso da crase, na placa, está incorreto, pois, **EXCETO**:

- (A) a palavra “restrito”, nesse caso, não exige crase.
- (B) não se usa crase antes de palavras masculinas.
- (C) não se usa crase antes de plural.
- (D) o sinal indicativo de crase está invertido.

QUESTÃO 14

Disponível em: <https://www.facebook.com/mulher30/> Acesso em: 18 dez. 2022.

Ao ler a tirinha, percebe-se que o que fez com que a personagem se sentisse vingada foi

- (A) a bonita beber coca-cola e ir à academia.
- (B) a bonita contar na frente de todos que parou de beber coca-cola.
- (C) o erro de concordância da bonita ao falar “menas”.
- (D) o fato de a bonita estar tomando menos coca-cola.

QUESTÃO 15

A regência verbal está correta, **EXCETO** em:

- (A) A abelha aspira o ar puro das rosas.
- (B) Os rapazes visavam ao cargo de gerente.
- (C) Temos assistido ao novo documentário.
- (D) Todos aspiram uma vaga no cargo de administrador.

PROVA DE NOÇÕES DE DIREITO**QUESTÃO 16**

Conforme a proteção conferida à pessoa pelo direito humano e fundamental à integridade física, é **CORRETO** afirmar que a interpretação atual da matéria na Constituição da República Federativa do Brasil de 1988

- (A) limita o uso da força apenas para policiais militares e judiciários.
- (B) permite o uso da força por autoridade pública na proporção da necessidade, para conter ameaça a si, a terceiros ou à própria pessoa contida.
- (C) permite o uso da força, desde que a conduta a ser contida seja ilícita e a autoridade seja da área de segurança pública.
- (D) proíbe o uso da força em qualquer situação, pelo que seu uso sujeita o agente público à responsabilidade independentemente da motivação.

QUESTÃO 17

A investidura em cargo político-representativo, na atual ordem política constitucional brasileira, **exige**

- (A) eleições diretas ou indiretas, a critério do Congresso Nacional.
- (B) por consequência, a proibição de meios diretos de participação.
- (C) voto direto, facultativo, universal e periódico.
- (D) voto direto, secreto, universal e periódico.

QUESTÃO 18

Os Estados Federados, na Federação Brasileira, organizada pela Constituição da República Federativa do Brasil de 1988, possuem a seguinte **garantia institucional**

- (A) Autonomia irrestrita de auto-organização.
- (B) Autonomia político-administrativa.
- (C) Prerrogativa de separação.
- (D) Soberania.

QUESTÃO 19

A denominada imunidade material conferida aos Parlamentares pode ser **corretamente** definida como:

- (A) Garantia de foro privilegiado para fins criminais enquanto durar o mandato.
- (B) Impossibilidade de ser responsabilizado por condutas ilícitas no curso do mandato.
- (C) Prerrogativa que protege o parlamentar, no exercício das funções, por suas palavras, opiniões e votos.
- (D) Poder irrestrito de proferir discursos em qualquer âmbito sem sujeição à responsabilidade.

QUESTÃO 20

A reunião anual da Assembleia Legislativa do Estado de Minas **ocorre**

- (A) em sessão ordinária, independentemente de convocação, nos períodos previstos na Constituição do Estado de Minas Gerais.
- (B) em sessão ordinária, independentemente de convocação, nos períodos definidos em cada reunião preparatória da legislatura.
- (C) em sessão ordinária, mediante convocação, nos períodos previstos na Constituição do Estado de Minas Gerais.
- (D) em sessão ordinária, sem local pré-estabelecido.

QUESTÃO 21

O Deputado que apresente proposição cujo conteúdo seja atentatório aos direitos constitucionais garantidos a grupos vulneráveis, como crianças e adolescentes **sujeita-se** à seguinte **consequência**, conforme Regimento Interno da Assembleia Legislativa do Estado de Minas Gerais:

- (A) exercício regular de competência.
- (B) proteção pela imunidade formal.
- (C) proteção pela imunidade material.
- (D) quebra de decoro parlamentar.

QUESTÃO 22

A deliberação no processo Legislativo, por determinação Constitucional e Regi-
mental, no que se refere à publicidade deve seguir como regra que:

- (A) seja pública.
- (B) seja sigilosa.
- (C) sua publicidade pode ser afastada pela Mesa diretora.
- (D) sua publicidade possa ser decidida pela Assembleia Legislativa.

PROVA DE CONHECIMENTOS ESPECÍFICOS**QUESTÃO 23**

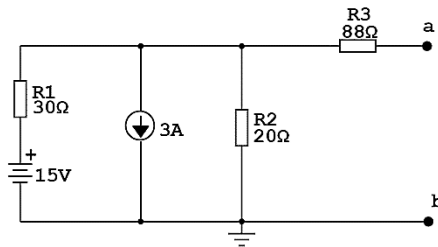
A fase preparatória do processo licitatório, conforme determina a Lei nº. 14.133, de 1º de abril de 2021, é caracterizada pelo planejamento. Este deve se compatibilizar com o plano de contratações anual, a partir de documentos de formalização de demandas que os órgãos responsáveis pelo planejamento, de cada ente federativo poderão, na forma de regulamento, elaborar, com o objetivo de racionalizar as contratações dos órgãos e entidades sob sua competência, garantir o alinhamento com o seu planejamento estratégico e subsidiar a elaboração das respectivas leis orçamentárias.

Neste contexto, há considerações técnicas, mercadológicas e de gestão que podem interferir na contratação, **EXCETO**:

- (A) A análise dos riscos que possam comprometer o sucesso da licitação e a boa execução contratual.
- (B) A definição do objeto para o atendimento da necessidade, por meio de termo de referência, anteprojeto, projeto básico ou projeto executivo, conforme o caso.
- (C) A descrição da necessidade da contratação fundamentada em estudo técnico definitivo que caracterize o interesse público envolvido.
- (D) A elaboração da minuta de contrato, quando necessária, que constará obrigatoriamente como anexo do edital de licitação.

QUESTÃO 24

Uma das técnicas utilizadas na análise de circuitos é a utilização do circuito equivalente Thévenin onde o circuito é substituído por uma fonte de tensão e uma resistência equivalente em série.

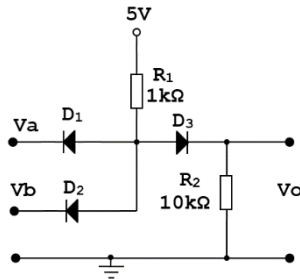


Para o circuito acima, o valor da tensão equivalente de Thévenin, nos pontos **a** e **b**, é igual a

- (A) -30 V.
- (B) 30 V.
- (C) 36 V.
- (D) -36 V.

QUESTÃO 25

Abaixo é mostrado um circuito de uma porta lógica implementada com diodos. Nesse circuito, V_a e V_b são as entradas e V_o a saída. Cada uma das entradas pode ser conectada na alimentação de 5 V ou no terra, portanto, existem quatro possíveis combinações para as entradas. Considere o nível lógico zero uma tensão abaixo de 1 V e o nível lógico 1 uma tensão acima de 2 V.

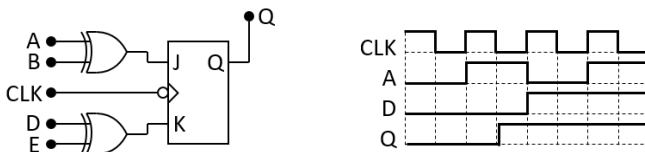


Analisando as quatro possíveis combinações das entradas e os respectivos valores de V_o , pode-se afirmar que este circuito é uma porta lógica

- (A) AND (E).
- (B) NAND (Não E).
- (C) NOR (Não OU).
- (D) OR (OU).

QUESTÃO 26

Abaixo é mostrado o diagrama esquemático de um circuito digital e um diagrama temporal, que mostra a saída Q do circuito em função das entradas A , CLK e D .

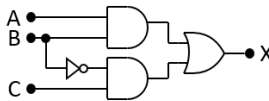


Os níveis lógicos das entradas B e E, que fazem com que o diagrama temporal corresponda **corretamente** ao funcionamento do circuito, são:

- (A) B = '0' e E = '0'
- (B) B = '0' e E = '1'
- (C) B = '1' e E = '0'
- (D) B = '1' e E = '1'

QUESTÃO 27

Abaixo é mostrado o diagrama de um circuito lógico combinacional, no qual a saída X é função das variáveis de entrada A, B e C. Esse circuito pode ser caracterizado por uma tabela verdade, que relaciona todas as combinações possíveis para os níveis lógicos presentes nas entradas com o correspondente nível lógico na saída.



Para o circuito acima, a **quantidade** de linhas da tabela verdade em que a saída tem o nível lógico 1 é igual a

- (A) 2
- (B) 3
- (C) 4
- (D) 6

QUESTÃO 28

Reguladores de tensão são uma classe de circuitos integrados (CI) largamente utilizados em fontes de alimentação.

As afirmativas abaixo referem-se a circuitos integrados reguladores de tensão:

- I) *Dropout* é o valor mínimo de tensão entre os terminais de entrada e saída do CI regulador, que garante a sua atuação.
- II) A série 78XX é formada por reguladores de tensão negativa.
- III) Regulação de carga é a medida da variação de tensão na saída para uma determinada variação da tensão de entrada.
- IV) O CI LM317 é um exemplo de um regulador que pode operar com tensão de saída ajustável.

Está **CORRETO** apenas o que se afirma em:

- (A) I e III.
- (B) I e IV.
- (C) II e III.
- (D) II e IV.

QUESTÃO 29

O arranjo de antenas denominado Yagi-Uda *Array* foi introduzido em um artigo publicado em inglês em 1928. Esse tipo de antena tem características que a tornaram muito utilizadas na prática, principalmente nas faixas de frequências de VHF e UHF.

Dentre as características de antenas listadas a seguir, qual delas se relaciona a uma antena Yagi-Uda?

- (A) Possui diagrama de radiação direcional.
- (B) Possui resistência de radiação invariante com a frequência.
- (C) Sua diretividade não varia com o espaçamento dos elementos diretores.
- (D) Uma mesma antena pode ser usada para recepção de TV nas faixas de VHF e UHF, com desempenho uniforme em toda a faixa.

QUESTÃO 30

No Brasil, a transmissão de sinais de TV aberta sofreu uma grande transformação. Os sinais de TV aberta, que eram analógicos, passaram a ser digitais, com um ganho de qualidade nas imagens e com um aumento da resolução, acabando com os fantasmas. Em Belo Horizonte, as transmissões de TV analógica aberta eram realizadas nos canais de 2 a 69.

A faixa de frequência na qual operavam os canais de 2 a 13 é conhecida como

- (A) HF (*High Frequency* – Frequência alta).
- (B) SHF (*Super High Frequency* – Frequência super alta).
- (C) UHF (*Ultra High Frequency* – Frequência ultra alta).
- (D) VHF (*Very High Frequency* – Frequência muito alta).

QUESTÃO 31

O instrumento de testes em redes de fibras ópticas que permite a localização de um ponto na rede óptica com perda excessiva ou mesmo o local com a fibra rompida é denominado de

- (A) analisador de espectro óptico.
- (B) identificador de fibra ativa.
- (C) medidor de potência óptica.
- (D) refletômetro óptico no domínio do tempo.

QUESTÃO 32

Um sistema de TV hipotético trabalha com varredura entrelaçada e com 30 quadros por segundo. Nesse sistema, cada campo tem 190,5 linhas na parte ativa do campo e 10 linhas no intervalo de apagamento vertical.

A frequência de varredura horizontal desse sistema é

- (A) 5,715 kHz.
- (B) 6,015 kHz.
- (C) 11,430 kHz.
- (D) 12,030 kHz.

QUESTÃO 33

No sistema de TV digital terrestre brasileiro, o espectro é dividido em segmentos. A função do segmento que ocupa a posição central do espectro (segmento 0) é transmitir

- (A) informações de áudio do programa, sendo os demais segmentos usados para vídeo e dados.
- (B) informações de dados, referentes à interatividade.
- (C) informações de sincronismo para possibilitar ao receptor decodificar as informações dos demais segmentos.
- (D) programas para serem recebidos em equipamentos móveis ou portáteis.

QUESTÃO 34

O sistema de TV digital terrestre brasileiro trabalha com múltiplas portadoras ortogonais, que podem ser moduladas em diferentes métodos.

Todos os métodos abaixo podem ser usados para modulação das portadoras nesse sistema, **EXCETO**:

- (A) 16 QAM.
- (B) 64 QAM.
- (C) 256 QAM.
- (D) QPSK.

QUESTÃO 35

No sistema de TV digital terrestre brasileiro existem diversos parâmetros que podem ser configurados para adequar o sistema às necessidades específicas de cada emissora.

Todos os parâmetros abaixo são configuráveis nesse sistema, **EXCETO**:

- (A) Duração do intervalo de guarda.
- (B) Número total de portadoras.
- (C) Número total de segmentos.
- (D) Taxa de codificação do codificador convolucional.

QUESTÃO 36

Analise as afirmativas abaixo quanto a microfones usados em captação de áudio:

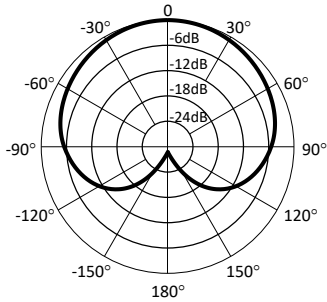
- I) O microfone dinâmico funciona através do princípio da geração de uma tensão pelo movimento de uma bobina, mecanicamente acoplada a um diafragma, em um campo magnético.
- II) O microfone de eletreto é usado quando são desejáveis pequenas dimensões, como, por exemplo, em microfones de lapela, pois não necessita de fonte de alimentação.
- III) O microfone a capacitor funciona pelo princípio da variação de tensão entre as placas de um capacitor carregado com carga constante, onde uma das placas é o diafragma de captação de som.

Estão **CORRETAS** as afirmativas:

- (A) I e II, apenas.
- (B) I e III, apenas.
- (C) II e III, apenas.
- (D) I, II e III

QUESTÃO 37

A diretividade de um microfone pode ser especificada através de um diagrama polar, que mostra a sensibilidade relativa do microfone em função do ângulo, para uma determinada frequência.



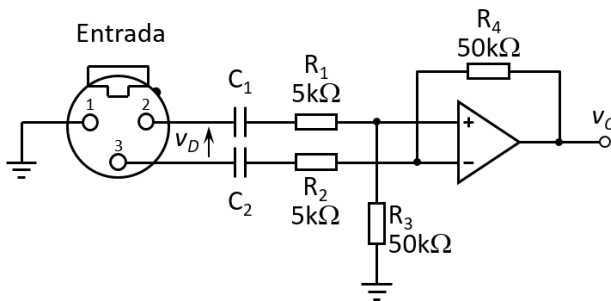
O diagrama polar mostrado acima corresponde uma diretividade do tipo

- (A) cardioide.
- (B) figura 8.
- (C) hipercardioide.
- (D) supercardioide.

QUESTÃO 38

Muitos equipamentos profissionais de áudio fazem interconexões através de uma ligação conhecida como “linha balanceada”.

Abaixo é mostrado um circuito de entrada para esse tipo de ligação, onde os componentes devem ser considerados ideais.

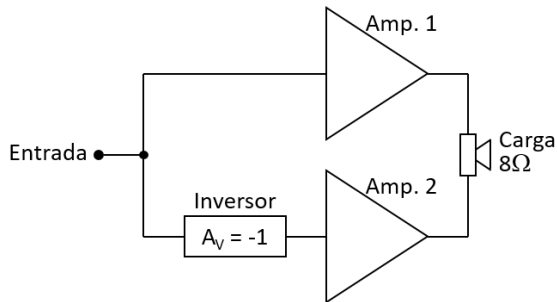


São funções do circuito mostrado, **EXCETO**:

- (A) Atenuar os componentes de altas frequências do sinal de entrada.
- (B) Bloquear componentes de tensão contínua eventualmente presentes no sinal de entrada.
- (C) Prover um ganho de tensão (v_O/v_D) na faixa de passagem igual a +20 dB.
- (D) Rejeitar ruídos de modo comum do sinal de entrada.

QUESTÃO 39

Dois amplificadores de áudio podem ser operados em ponte (*bridge*) para amplificar um único sinal. Nessa forma de operação, a entrada de um dos amplificadores é invertida (defasada de 180°) e a carga (alto falante) é ligada entre as saídas dos dois canais, conforme mostrado no diagrama abaixo.



Um determinado amplificador de áudio pode ser ligado a uma carga de 4 ou 8 Ω , apresentando, em ambos os casos, o mesmo valor máximo para a tensão de saída. Ao ser ligado a uma carga de 8 Ω , a potência máxima de saída desse amplificador é igual a 100 W.

Quando dois desses amplificadores são ligados em ponte a uma carga 8 Ω , a **potência máxima** de saída será igual a

- (A) 141,4 W
- (B) 200 W
- (C) 282,8 W
- (D) 400 W

QUESTÃO 40

O IEEE definiu as especificações para a implementação de redes LAN sem fio (WLAN) sob a recomendação IEEE 802.11

O padrão 802.11g usa a faixa de 2,4 GHz, que é uma faixa de frequência não licenciada com velocidades de dados de até 54 Mbps.

O padrão 802.11g utiliza a técnica de modulação

- (A) DSSS (Direct Sequence Spread Spectrum)
- (B) FHSS (*Frequency Hopping Spread Spectrum*).
- (C) OFDM (*Orthogonal Frequency Division Multiplexing*).
- (D) PPM (*Pulse Position Modulation*)

QUESTÃO 41

As LAN's (*Local Area Network*) geralmente são conectadas entre si ou à internet.

Para interligar LAN's ou segmentos de LAN's são utilizados dispositivos de conexão que operam em diferentes camadas da arquitetura TCP/IP.

Abaixo são apresentadas afirmativas sobre alguns dispositivos de conexão.

- I) Repetidor: É utilizado para conectar segmentos de uma LAN atuando como um amplificador.
- II) Bridge ou Switch de camada 2: Verifica os endereços físicos (MAC) de origem e destino contidos no frame.
- III) Roteador: Opera na camada de rede, verificando os endereços lógicos contidos no cabeçalho do frame.

Está **CORRETO** o que se afirma em:

- (A) I e II, apenas.
- (B) I e III, apenas.
- (C) II e III, apenas.
- (D) I, II e III.

QUESTÃO 42

O endereçamento IPv-4 pode utilizar o conceito de classes de endereçamento. Nesse método, o espaço de endereços é dividido em cinco classes: A, B, C, D e E.

O endereço 192.34.55.112 pertence à classe

- (A) A.
- (B) B.
- (C) C.
- (D) D.

QUESTÃO 43

Um endereço IPv-4 possui 32 bits e define de forma única e universal a conexão de um dispositivo (um computador ou um roteador, por exemplo) à internet. Eles podem ser escritos em notação binária ou decimal pontuada.

A seguir são apresentados quatro possíveis endereços IPv-4 em notação decimal pontuada.

- I) 121.28.132.282
- II) 14.232.121.182
- III) 198.240.032.15
- IV) 221.64.20.8

São endereços IPv-4 **VÁLIDOS apenas** os apresentados em

- (A) I e II.
- (B) I e III.
- (C) II e IV.
- (D) III e IV.

QUESTÃO 44

Um roteador possui uma tabela de roteamento com uma entrada para cada destino ou para uma combinação de destinos, a fim de direcionar pacotes IP. Essa tabela pode ser tanto estática quanto dinâmica.

Uma tabela de roteamento dinâmica é atualizada periodicamente, utilizando um dos protocolos de roteamento dinâmico.

Abaixo são apresentados alguns dos protocolos definidos pelo IETF (*Internet Engineering Task Force*).

- I) RIP (*Routing Information Protocol*).
- II) OSPF (*Open Shortest Path First*).
- III) UDP (*User Datagram Protocol*).
- IV) BGP (*Border Gateway Protocol*).

São protocolos de roteamento **interdomínios**, **apenas** os apresentados em:

- (A) I e II.
- (B) I e IV.
- (C) II e III.
- (D) III e IV.

QUESTÃO 45

O conjunto de protocolos TCP/IP, segundo Forouzan (2008), é composto por cinco camadas: física, enlace, rede, transporte e aplicação.

Toda vez que precisarmos transmitir algo para um destino específico entre vários existentes, necessitamos de um endereço.

A camada que utiliza como endereço o número da porta de destino para a entrega e o número da porta de origem para a resposta é a camada de

- (A) aplicação.
- (B) enlace.
- (C) rede.
- (D) transporte.

QUESTÃO 46

O endereçamento IPv-4 sem classes foi desenvolvido e implementado para resolver o problema do esgotamento dos endereços de classes e oferecer acesso à internet a um número maior de organizações. Nesse método de endereçamento, os endereços são concedidos em blocos. Uma forma de definir o primeiro e o último endereço de um bloco de endereços é utilizar qualquer endereço do bloco e a máscara.

Um dos endereços IP de um bloco de endereços é 201.32.134.39 /26, onde a máscara está representada utilizando-se a notação CIDR (*Classless Inter-Domain Routing*).

O **primeiro** endereço desse bloco é

- (A) 201.32.134.0
- (B) 201.32.134.16
- (C) 201.32.134.26
- (D) 201.32.134.32

QUESTÃO 47

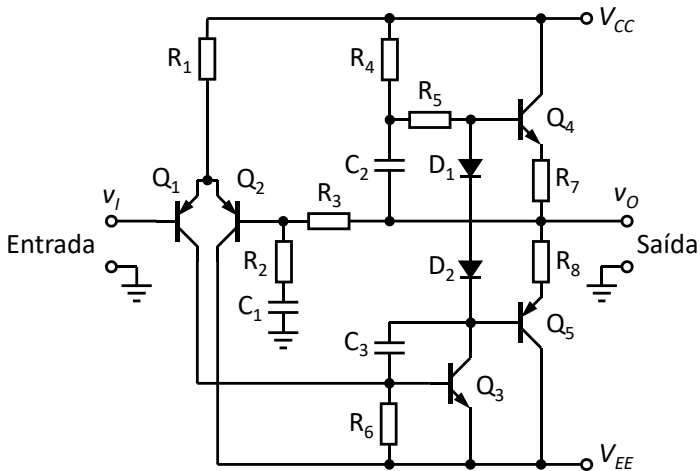
A norma brasileira NR 14565 especifica um cabeamento estruturado para edifício ou um conjunto de edifícios (denominado “Campus”). Ela discrimina as classes e as categorias de desempenho para um cabeamento estruturado.

Dentre as classes mostradas a seguir, a especificada para uma largura de banda de 500 MHz é:

- (A) Classe C / Cat. 3
- (B) Classe D / Cat. 5e
- (C) Classe E / Cat. 6
- (D) Classe EA / Cat. 6A

QUESTÃO 48

Abaixo é mostrado o diagrama esquemático de um amplificador de potência de áudio. Por causa de um problema de fabricação, os diodos D1 e D2 passaram a se comportar como curto-circuito.



O efeito que esse problema causará no funcionamento do amplificador está **corretamente** descrito em:

- (A) A corrente quiescente dos transistores Q4 e Q5 aumentará em relação ao funcionamento normal, elevando a temperatura dos mesmos.
- (B) A corrente quiescente dos transistores Q4 e Q5 irá tornar-se igual a zero, causando distorção de cruzamento (*crossover*).
- (C) O amplificador continuará funcionando, porém, a máxima tensão de saída será limitada a metade do valor em relação ao funcionamento normal.
- (D) O amplificador não irá funcionar, ou seja, quando excitado convenientemente na entrada, não haverá tensão alguma na saída.

QUESTÃO 49

Abaixo está a reprodução de notícia sobre comercialização de produtos não homologados pela Anatel.

*“A Agência Nacional de Telecomunicações (Anatel) apreendeu, entre terça (21) e sexta-feira (24), **5,7 mil** produtos clandestinos em armazéns da Amazon. A mercadoria, avaliada em **R\$ 500 mil**, era de telecomunicação e não estava homologada. A operação ocorreu em Betim (MG) e Cajamar (SP). De acordo com a Anatel, produtos como celulares, baterias portáteis e fones de ouvido sem fio foram apreendidos durante a fiscalização.”*

Fonte: <https://g1.globo.com/df/distrito-federal/noticia/2022/06/26/anatel-apreende-57-mil-produtos-clandestinos-em-armazens-da-amazon.ghtml>, acessado em 05/12/2022.

A seguir são apresentadas afirmativas sobre os objetivos do Certificado de Homologação de produtos expedido pela Anatel:

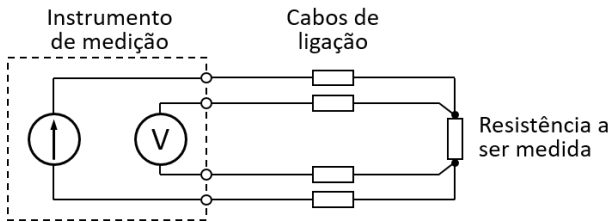
- I) Permitir a comercialização ou utilização apenas de produtos que atendam aos requisitos de segurança e de não agressão ao meio ambiente.
- II) Trabalhar em conjunto com a Receita Federal para controlar o preço dos produtos certificados.
- III) Prover proteção e segurança aos usuários dos produtos para telecomunicações, facilitando identificação de produtos de origem “pirata”.
- IV) Impedir a entrada no território nacional de equipamentos fabricados no exterior.

É **CORRETO apenas** o que se afirma em:

- (A) I e III.
- (B) I e IV
- (C) II e III.
- (D) II e IV.

QUESTÃO 50

Em muitos ohmímetros, a resistência dos cabos do instrumento é somada à resistência que se quer medir, causando um erro na medida, principalmente se o valor da resistência a ser medida for da mesma ordem de grandeza da resistência dos cabos. Alguns instrumentos resolvem esse problema através de uma ligação a quatro fios, conforme mostrado no diagrama abaixo.



Essa ligação a quatro fios é chamada de

- (A) ligação balanceada.
- (B) método Kelvin.
- (C) ponte de Wheatstone.
- (D) ponte de Wien.

PROVA DISCURSIVA DE CONHECIMENTOS ESPECÍFICOS – TÉCNICO EM ELETRÔNICA

1. **Não** será corrigida a questão discursiva que:

- a) for respondida **a lápis**, em parte ou na sua totalidade;
- b) apresentar **letra ilegível**.

2. As respostas das questões discursivas deverão ser transcritas para a folha própria, **em letra legível**, usando caneta esferográfica azul ou preta.

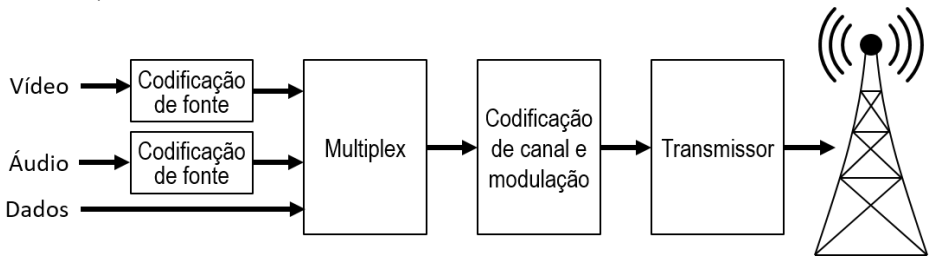
3. As folhas de respostas das provas discursivas não poderão ser assinadas ou rubricadas, nem poderão conter em qualquer local, que não o indicado, qualquer palavra, sinal, expressão ou marca que possibilite a identificação do candidato, sob pena de eliminação.

4. Sua resposta não poderá exceder o espaço de 15 linhas.

ATENÇÃO: questões discursivas nas páginas 32 e 34.

QUESTÃO DISCURSIVA 01

Abaixo é mostrado um modelo genérico de uma emissora de TV digital (diagrama em blocos).



Neste contexto, responder as questões a seguir:

- Qual** a função dos codificadores de áudio e vídeo?
- Quais** os padrões de codificador de áudio e de vídeo em alta definição (HD – *high definition*) utilizados no sistema brasileiro de TV digital terrestre?
- Qual** a função do multiplexador (multiplex)?
- Qual** o nome do fluxo de dados na saída do multiplexador?

RASCUNHO DA QUESTÃO DISCURSIVA 01

01
02
03
04
05
06
07
08
09
10
11
12
13
14
15

QUESTÃO DISCURSIVA 02

Um amplificador de áudio mono, com potência máxima de 100 W RMS em 4Ω , tem uma única saída para caixas acústicas. Deseja-se instalar 8 caixas acústicas acopladas nesse amplificador, distribuídas em uma mesma área. As caixas acústicas disponíveis são de 8Ω e capacidade de 15 W RMS cada.

Considere que a impedância das caixas acústicas é puramente resistiva e que a impedância dos cabos de ligação entre o amplificador e as caixas acústicas é nula.

- a) **Desenhe** o diagrama de ligação entre as caixas acústicas, de tal maneira que a impedância de carga ligada ao amplificador seja igual a 4Ω .
- b) **Calcule** os valores eficazes da tensão e corrente fornecidas pelo amplificador, quando estiver trabalhando à máxima potência.
- c) **Calcule** a potência máxima dissipada em cada caixa acústica.

RASCUNHO DA QUESTÃO DISCURSIVA 02

01	
02	
03	
04	
05	
06	
07	
08	
09	
10	
11	
12	
13	
14	
15	

CONCURSO PÚBLICO PARA PROVIMENTO DE CARGOS DO QUADRO DE PESSOAL DA SECRETARIA DA ASSEMBLEIA LEGISLATIVA DO ESTADO DE MINAS GERAIS

EDITAL 01/2022

PARA VOCÊ DESTACAR E CONFERIR O SEU GABARITO.

01	
02	
03	
04	
05	
06	
07	
08	
09	
10	

11	
12	
13	
14	
15	
16	
17	
18	
19	
20	

21	
22	
23	
24	
25	
26	
27	
28	
29	
30	

31	
32	
33	
34	
35	
36	
37	
38	
39	
40	

41	
42	
43	
44	
45	
46	
47	
48	
49	
50	

**ATENÇÃO:
AGUARDE AUTORIZAÇÃO PARA
VIRAR O CADERNO DE PROVAS.**

