

**CONCURSO PÚBLICO PARA PROVIMENTO DE CARGOS DO QUADRO DE PESSOAL DA SECRETARIA DA ASSEMBLEIA LEGISLATIVA DO ESTADO DE MINAS GERAIS**

**EDITAL 01/2022**



**GABARITO TIPO: 2**

**CADERNO DE PROVAS**

<b>CADERNO</b> <b>102</b>	<b>Cargo/Especialidade</b> <ul style="list-style-type: none"><li>• Técnico de Apoio Legislativo</li><li>• TÉCNICO EM EDIFICAÇÕES</li></ul>
<b>QUESTÕES</b>	<ul style="list-style-type: none"><li>• LÍNGUA PORTUGUESA</li><li>• NOÇÕES DE DIREITO</li><li>• CONHECIMENTOS ESPECÍFICOS</li><li>• CONHECIMENTOS ESPECÍFICOS (DISCURSIVA)</li></ul>

**Leia, atentamente, as instruções gerais que se encontram no verso desta capa.**

## INSTRUÇÕES GERAIS

1. Este caderno de provas contém um total de **50 (cinquenta)** questões objetivas, sendo 15 de Língua Portuguesa, 7 de Noções de Direito, 28 de Conhecimentos Específicos e 2 (duas) questões discursivas de Conhecimentos Específicos. Confira-o.
2. As provas objetivas e discursivas terão duração de **5 (cinco) horas**, incluído o tempo destinado à transcrição das respostas do caderno de questões para as folhas de respostas oficiais objetivas e discursivas.
3. Por motivo de segurança, o candidato somente poderá se ausentar do recinto da realização das provas decorridas 3 (três) horas do início de sua aplicação.
4. O candidato deverá marcar na folha de respostas o tipo de caderno de prova - **Gabarito 1 ou Gabarito 2**.
5. As respostas das questões objetivas e discursivas deverão ser transcritas para a folha de respostas oficial, usando caneta esferográfica de tinta azul ou preta.
6. Você poderá transcrever suas respostas das questões objetivas para a última folha deste caderno e a mesma poderá ser destacada.
7. Na transcrição das respostas das questões discursivas, em caso de erro, não use borracha, não rasure nem use corretivo. Coloque entre parênteses o que deseja que **não seja considerado**, passando um traço duplo sobre o termo, a expressão ou a frase. Exemplo: (~~xyzxyzxyzxyz~~)
8. Em nenhuma hipótese haverá substituição das folhas de respostas objetivas e discursivas por erro do candidato.
9. Este caderno deverá ser devolvido ao fiscal, juntamente, com as folhas de respostas objetivas e discursivas, devidamente preenchidas e assinadas.
10. O gabarito da prova objetiva de cada cargo/especialidade/área de seleção será publicado em até dois dias úteis após a realização das provas, no *Diário do Legislativo*, e divulgado no sítio eletrônico <[www.fumarc.com.br](http://www.fumarc.com.br)>.
11. **ATENÇÃO:** Transcreva no espaço apropriado na sua Folha de Respostas, com sua caligrafia usual, a seguinte frase:

*“A Assembleia Legislativa de Minas Gerais busca a construção de uma sociedade melhor.”*

A comissão organizadora da FUMARC Concursos lhe deseja uma boa prova.

Prezado(a) candidato(a):

Coloque seu número de inscrição e nome no quadro abaixo:

Nº de Inscrição	Nome
<input type="text"/>	<input type="text"/>

**ASSINALE A RESPOSTA CORRETA.**

## PROVA DE LÍNGUA PORTUGUESA

### APRENDER COM AS DERROTAS

Marcos Davi Melo

Talvez por estar acompanhando os jogos da Copa do Mundo do Catar em casa, com a família, incluindo os netos, alguns ainda muito verdinhos, entre tantas imagens emocionantes nas arenas e seus arredores, uma delas marcou-me muito: a do excelente goleiro da Polônia Wojcech Szczesny (Ufa!!!), que, depois de defender um pênalti cobrado por Messi, saiu de campo derrotado, necessitando em seguida consolar o filho pequeno, ainda no túnel que os conduz do gramado para os vestiários. Nesse caso, a derrota veio logo depois da glória.

Quem está preparado para as derrotas? Quem não sofre com elas?

Nélson Rodrigues (sempre ele!) em uma crônica “Freud no futebol”, escreveu que, nos EUA, todos tinham um psicanalista e que esse profissional tinha se tornado tão necessário quanto uma namorada. E o sujeito que, por qualquer razão eventual, deixava de vê-lo, de ouvi-lo, de farejá-lo, ficava incapacitado para os amores, os negócios e as bandalheiras. Nelson reclamava que o futebol brasileiro tinha tudo, menos um psicanalista: “Cuida-se das integridades das canelas, mas ninguém se lembra de preservar a saúde interior,

o delicadíssimo equilíbrio emocional do jogador”. Coincidência ou não, logo depois da eliminação precoce da nossa seleção da Copa de 1966 na Inglaterra, os psicólogos passaram a ser uma peça essencial nas equipes nacionais.

Pensando nos nossos filhos e netos, diante de uma indesejável, mas sempre possível derrota na Copa, segundo os psicólogos, quatro coisas podem se aprender em uma partida de futebol, um jogo de xadrez, ou um simples par ou ímpar, que podem servir para outros momentos da vida: primeiro, quando se chega ao lugar mais alto do pódio, quantas vezes ele precisou perder para chegar lá? Os fracassos nos ensinam como vencer. Perdemos a Copa de 50 em casa e vencemos em 58 na Suécia. Sempre há outra chance, Cristiano Ronaldo pode estar no ocaso de sua vitoriosa carreira como jogador, mas as portas estão abertas para se consagrar como técnico.

Aprender sobre Empatia: sempre que vemos atletas profissionais comemorando uma conquista, percebemos a intensidade com que pulam, gritam para mostrar que, enfim, conquistaram algo bastante almejado. Mas como se sente o rival derrotado, vendo tudo aquilo? Nossos filhos e netos podem até ficar tentados a imitá-los, mas precisamos orientá-los para que tomem cuidado com as celebrações exageradas, afinal de contas, no outro dia, podemos estar do outro lado.

Finalmente, não é só ganhar. Jogos e esportes não são só para mostrar quem pode mais, mas para demonstrar amor pela atividade, estimular a empatia, o trabalho em equipe e o respeito por quem está ao seu lado e pelo adversário. É fundamental saber perder, por mais duro que seja, embora não seja fácil lidar com derrotas e fracassos. As derrotas nos ensinam que nem tudo são glórias. Elas são importantes, porque nos trazem novas visões e muito aprendizado. Apropriar-se de um fracasso trazendo isso para o lado pessoal faz sofrer mais. Não se devem criar expectativas além do nosso limite e a derrota acaba sendo previsível. Saber perder é apenas uma prova de maturidade, por isso é impróprio cobrá-la das crianças, mas é indispensável aos adultos saber administrá-la.

Disponível em: <https://d.gazetadealagoas.com.br/opiniao/393942/aprender-com-as-derrotas->

Acesso em: 14 dez. 2022 (Adaptado)

**QUESTÃO 01**

O que motivou a escrita deste texto foi

- (A) a vontade de ensinar a todos sobre a derrota.
- (B) a visão do fracasso pela televisão, principalmente diante dos netos.
- (C) a percepção de que a derrota pode vir logo após da glória.
- (D) a necessidade de demonstrar como é importante aprender com as derrotas.

**QUESTÃO 02**

Sobre a constituição do texto, é correto afirmar, **EXCETO**:

- (A) O uso das perguntas no segundo parágrafo está incorreto, visto que elas não foram respondidas.
- (B) O uso da 1ª pessoa do plural denota preocupação do autor em inserir o leitor em seu texto.
- (C) O primeiro parágrafo é uma contextualização do assunto que será tratado nos parágrafos seguintes.
- (D) A linguagem formal predomina ao longo do texto.

**QUESTÃO 03**

A interferência do autor em: “Nélson Rodrigues (**sempre ele!**) em uma crônica “Freud no futebol”, escreveu que, nos EUA,” revela:

- (A) orgulho.
- (B) ironia.
- (C) dúvida.
- (D) audácia.

**QUESTÃO 04**

Todas as seguintes constatações podem ser feitas a partir do texto, **EXCETO**:

- (A) Os jogos e os esportes são importantes para desenvolver o trabalho de equipe.
- (B) O adulto não deve criar expectativa sobre as glórias, para não sofrer com as derrotas.
- (C) A empatia é um sentimento que deve existir em todas as situações de nossa vida.
- (D) A derrota nos ensina que nem tudo são glórias e é importante, porque nos traz maturidade.

**QUESTÃO 05**

Há linguagem oral em:

- (A) “Talvez por estar acompanhando os jogos da Copa do Mundo do Catar em casa, com a família, incluindo os netos, alguns ainda muito verdinhos [...]”
- (B) “Elas são importantes, porque nos trazem novas visões e muito aprendizado.”
- (C) “É fundamental saber perder, por mais duro que seja, embora não seja fácil lidar com derrotas e fracassos.”
- (D) “Cuida-se das integridades das canelas, mas ninguém se lembra de preservar a saúde interior [...]”

**QUESTÃO 06**

O quinto parágrafo permite inferir que o locutor do texto, **EXCETO**:

- (A) tem consciência do que é “estar do outro lado” no outro dia.
- (B) preocupa-se em ensinar os seus netos a respeitar a dor do próximo.
- (C) avalia os sentimentos das pessoas e se preocupa com isso.
- (D) acredita que não se deve comemorar nada exageradamente.

**QUESTÃO 07**

Em: “Apropriar-se de um fracasso trazendo **isso** para o lado pessoal faz sofrer mais.”, **isso** se refere a

- (A) Um fracasso.
- (B) Para o lado pessoal.
- (C) Faz sofrer mais.
- (D) Apropriar-se de um fracasso.

**QUESTÃO 08**

Os conectores discursivos em destaque podem ser substituídos, **sem prejuízo de sentido**, por, **EXCETO**:

- (A) “Saber perder é apenas uma prova de maturidade, **por isso** é impróprio cobrá-la das crianças [...]” (porém)
- (B) “É fundamental saber perder, por mais duro que seja, **embora** não seja fácil lidar com derrotas e fracassos.” (ainda que)
- (C) “Cuida-se das integridades das canelas, **mas** ninguém se lembra de preservar a saúde interior, o delicadíssimo equilíbrio emocional do jogador.” (no entanto)
- (D) “Aprender sobre Empatia: **sempre que** vemos atletas profissionais comemorando uma conquista, percebemos a intensidade com que pulam [...]” (quando)

**QUESTÃO 09**

Ao se referir aos netos como “alguns ainda muito verdinhos”, pode-se interpretar que o locutor do texto queria dizer que eles eram, **EXCETO**:

- (A) jovens.
- (B) inexperientes.
- (C) imaturos.
- (D) crianças.

**QUESTÃO 10**

Em: “Sempre há outra chance, Cristiano Ronaldo pode estar no **ocaso** de sua vitoriosa carreira como jogador, mas as portas estão abertas para se consagrar como técnico.”, a palavra **ocaso** pode ser substituída por

- (A) poderio.
- (B) final.
- (C) crescimento.
- (D) clímax.

**QUESTÃO 11**

Em: “Nossos filhos e netos podem até ficar tentados a imitá-los, mas precisamos orientá-los para que **tomem** cuidado com as celebrações exageradas, afinal de contas, no outro dia, **podemos** estar do outro lado.”, os verbos destacados estão flexionados, **respectivamente**, nos seguintes tempos:

- (A) Pretérito perfeito do indicativo – pretérito imperfeito do indicativo.
- (B) Pretérito imperfeito do indicativo – pretérito imperfeito do subjuntivo.
- (C) Presente do subjuntivo – presente do indicativo.
- (D) Futuro do presente do indicativo – futuro do subjuntivo.

**QUESTÃO 12**

A colocação do pronome oblíquo átono é **facultativa** em:

- (A) “Não **se** devem criar expectativas além do nosso limite [...]”
- (B) “Elas são importantes, porque **nos** trazem novas visões e muito aprendizado.”
- (C) “[...] mas as portas estão abertas para **se** consagrar como técnico.”
- (D) “[...] ainda no túnel que **os** conduz do gramado para os vestiários.”



**QUESTÃO 13**

Observe a placa:



Disponível em: <https://incrivel.club/admiracao-curiosidades/20-placas-com-erros-de-escrita-que-podem-deixar-confusa-ate-a-pessoa-mais-atenta-1246263/>. Acesso em 18 dez. 2022.

O uso da crase, na placa, está incorreto, pois, **EXCETO**:

- (A) o sinal indicativo de crase está invertido.
- (B) não se usa crase antes de plural.
- (C) não se usa crase antes de palavras masculinas.
- (D) a palavra “restrito”, nesse caso, não exige crase.

**QUESTÃO 14**

A regência verbal está correta, **EXCETO** em:

- (A) Todos aspiram uma vaga no cargo de administrador.
- (B) Temos assistido ao novo documentário.
- (C) Os rapazes visavam ao cargo de gerente.
- (D) A abelha aspira o ar puro das rosas.

**QUESTÃO 15**

Disponível em: <https://www.facebook.com/mulher30/> Acesso em: 18 dez. 2022.

Ao ler a tirinha, percebe-se que o que fez com que a personagem se sentisse vingada foi

- (A) o fato de a bonita estar tomando menos coca-cola.
- (B) o erro de concordância da bonita ao falar “menas”.
- (C) a bonita contar na frente de todos que parou de beber coca-cola.
- (D) a bonita beber coca-cola e ir à academia.

**PROVA DE NOÇÕES DE DIREITO****QUESTÃO 16**

A reunião anual da Assembleia Legislativa do Estado de Minas **ocorre**

- (A) em sessão ordinária, sem local pré-estabelecido.
- (B) em sessão ordinária, mediante convocação, nos períodos previstos na Constituição do Estado de Minas Gerais.
- (C) em sessão ordinária, independentemente de convocação, nos períodos previstos na Constituição do Estado de Minas Gerais.
- (D) em sessão ordinária, independentemente de convocação, nos períodos definidos em cada reunião preparatória da legislatura.

**QUESTÃO 17**

O Deputado que apresente proposição cujo conteúdo seja atentatório aos direitos constitucionais garantidos a grupos vulneráveis, como crianças e adolescentes **sujeita-se** à seguinte **consequência**, conforme Regimento Interno da Assembleia Legislativa do Estado de Minas Gerais:

- (A) quebra de decoro parlamentar.
- (B) proteção pela imunidade material.
- (C) proteção pela imunidade formal.
- (D) exercício regular de competência.

**QUESTÃO 18**

A deliberação no processo Legislativo, por determinação Constitucional e Regimento, no que se refere à publicidade deve seguir como regra que:

- (A) sua publicidade possa ser decidida pela Assembleia Legislativa.
- (B) sua publicidade pode ser afastada pela Mesa diretora.
- (C) seja sigilosa.
- (D) seja pública.

**QUESTÃO 19**

Conforme a proteção conferida à pessoa pelo direito humano e fundamental à integridade física, é **CORRETO** afirmar que a interpretação atual da matéria na Constituição da República Federativa do Brasil de 1988

- (A) proíbe o uso da força em qualquer situação, pelo que seu uso sujeita o agente público à responsabilidade independentemente da motivação.
- (B) permite o uso da força, desde que a conduta a ser contida seja ilícita e a autoridade seja da área de segurança pública.
- (C) permite o uso da força por autoridade pública na proporção da necessidade, para conter ameaça a si, a terceiros ou à própria pessoa contida.
- (D) limita o uso da força apenas para policiais militares e judiciários.

**QUESTÃO 20**

A investidura em cargo político-representativo, na atual ordem política constitucional brasileira, **exige**

- (A) voto direto, secreto, universal e periódico.
- (B) voto direito, facultativo, universal e periódico.
- (C) por consequência, a proibição de meios diretos de participação.
- (D) eleições diretas ou indiretas, a critério do Congresso Nacional.

**QUESTÃO 21**

Os Estados Federados, na Federação Brasileira, organizada pela Constituição da República Federativa do Brasil de 1988, possuem a seguinte **garantia institucional**:

- (A) Soberania.
- (B) Prerrogativa de separação.
- (C) Autonomia político-administrativa.
- (D) Autonomia irrestrita de auto-organização.

**QUESTÃO 22**

A denominada imunidade material conferida aos Parlamentares pode ser **corretamente** definida como:

- (A) Prerrogativa que protege o parlamentar, no exercício das funções, por suas palavras, opiniões e votos.
- (B) Poder irrestrito de proferir discursos em qualquer âmbito sem sujeição à responsabilidade.
- (C) Impossibilidade de ser responsabilizado por condutas ilícitas no curso do mandato.
- (D) Garantia de foro privilegiado para fins criminais enquanto durar o mandato.

**PROVA DE CONHECIMENTOS ESPECÍFICOS****QUESTÃO 23**

A fase preparatória do processo licitatório, conforme determina a Lei nº. 14.133, de 1º de abril de 2021, é caracterizada pelo planejamento. Este deve se compatibilizar com o plano de contratações anual, a partir de documentos de formalização de demandas que os órgãos responsáveis pelo planejamento, de cada ente federativo poderão, na forma de regulamento, elaborar, com o objetivo de racionalizar as contratações dos órgãos e entidades sob sua competência, garantir o alinhamento com o seu planejamento estratégico e subsidiar a elaboração das respectivas leis orçamentárias.

Neste contexto, há considerações técnicas, mercadológicas e de gestão que podem interferir na contratação, **EXCETO**:

- (A) A elaboração da minuta de contrato, quando necessária, que constará obrigatoriamente como anexo do edital de licitação.
- (B) A descrição da necessidade da contratação fundamentada em estudo técnico definitivo que caracterize o interesse público envolvido.
- (C) A definição do objeto para o atendimento da necessidade, por meio de termo de referência, anteprojeto, projeto básico ou projeto executivo, conforme o caso.
- (D) A análise dos riscos que possam comprometer o sucesso da licitação e a boa execução contratual.

**QUESTÃO 24**

Os documentos requeridos pelo sistema de gestão da qualidade necessitam ser controlados. Registros são um tipo especial de documento e devem ser controlados

São registros que devem ser realizados no âmbito de um Sistema de Gestão da Qualidade, **EXCETO**

- (A) Um manual da qualidade.
- (B) O escopo do sistema de gestão da qualidade, incluindo detalhes e justificativas para quaisquer exclusões.
- (C) Documentos determinados pela organização como necessários para assegurar o planejamento, a operação e o controle eficazes de seus processos.
- (D) Declarações documentadas da política da qualidade e dos objetivos da qualidade.

**QUESTÃO 25**

A terraplanagem é uma fase importante da construção, em especial a execução de aterros.

**NÃO** é obrigatório o controle tecnológico em aterros com

- (A) volume superior a 500 m<sup>3</sup>.
- (B) volume superior a 1000 m<sup>3</sup>.
- (C) responsabilidade de suporte de fundações, pavimentos ou estruturas de contenção.
- (D) altura superior a 1,00 m.

**QUESTÃO 26**

A drenagem subterrânea poderá ser feita através de valetas, com preenchimento parcial de brita, formando vazios, com ou sem condutos perfurados.

Analise as seguintes informações relativas às valetas.

- I. A largura da valeta, na base, precisa ser igual à do diâmetro externo do conduto, acrescida de 30 cm.
- II. A largura da valeta não poderá ser inferior a 45 cm.
- III. O diâmetro mínimo admissível do conduto perfurado será de 10 cm (4").
- IV. O comprimento-limite será de 200 m entre as caixas de inspeção.
- V. Os condutos terão de ficar inteiramente envolvidos pela brita, com uma camada inferior de 5 cm e outra, superior, de 10 cm.
- VI. Os condutos serão assentados com as perfurações voltadas para cima.

Sobre a veracidade das 6 informações acima apresentadas, é **CORRETO** afirmar que **apenas**

- (A) uma é falsa.
- (B) duas são falsas.
- (C) três são falsas.
- (D) quatro são falsas.

### QUESTÃO 27

Na geotecnia, são utilizados diversos materiais com funções específicas.

Correlacione o material geotécnico apresentado na primeira coluna com suas corretas características apresentadas na segunda coluna, preenchendo os parênteses.

#### Terminologia

#### Características

- |                   |     |   |
|-------------------|-----|---|
| 1 – Geotêxtil     | ( ) | manta ou membrana impermeável.  |
| 2 – Geocomposto   | ( ) | denominação genérica de geotêxteis e produtos correlatos sintéticos.  |
| 3 – Geossintético | ( ) | estrutura plana, constituída de forma a apresentar grande volume de vazios, utilizada predominantemente como meio drenante. |
| 4 – Geogrelha     | ( ) | produto formado pela associação de geotêxteis e/ou correlatos.  |
| 5 – Geomalha      | ( ) | produto têxtil permeável, utilizado predominantemente na engenharia geotécnica.   |
| 6 – Geomembrana   | ( ) | estrutura plana em forma de grelha, constituída por elementos com função predominante de resistência à tração.              |

A sequência **CORRETA**, de cima para baixo, é:

- (A) 5, 1, 6, 3, 2, 4
- (B) 6, 3, 5, 2, 1, 4
- (C) 1, 2, 5, 6, 4, 3
- (D) 2, 5, 6, 4, 3, 1

**QUESTÃO 28**

A Fundação Superficial, também chamada rasa ou direta, é aquela na qual a carga é transmitida ao terreno, predominantemente pela pressão distribuída sob a base da fundação. Além disso, a profundidade de assentamento em relação ao terreno adjacente é inferior a duas vezes a menor dimensão da fundação.

A descrição que **NÃO** corresponde um tipo de Fundação Superficial é:

- (A) Sapata: elemento de fundação superficial de concreto armado, dimensionado de modo que as tensões de tração nele produzidas não podem ser resistidas pelo concreto, de que resulta o emprego de armadura.
- (B) Sapata Associada: sapata comum a vários pilares, cujos centros, em planta, estejam situados em um mesmo alinhamento.
- (C) Radier: sapata associada que abrange todos os pilares da obra ou carregamentos distribuídos.
- (D) Bloco: elemento de fundação superficial de concreto, geralmente dimensionado de modo que as tensões de tração nele produzidas possam ser resistidas pelo concreto, sem necessidade de armadura.

**QUESTÃO 29**

As estacas são elementos estruturais esbeltos que, introduzidos ou moldados no solo, por cravação ou perfuração, têm a finalidade de transmitir cargas ao solo, seja pela resistência sob sua extremidade inferior (resistência de ponta ou de base), seja pela resistência ao longo de sua superfície lateral (resistência de fuste) ou por combinação das duas.

**NÃO** é uma estaca perfurada a:

- (A) Estaca tipo Strauss.
- (B) Estaca tipo Franki.
- (C) Estaca Injetada.
- (D) Estaca Broca.



**QUESTÃO 30**

O concreto de cimento Portland é um material constituído por um aglomerante, pela mistura de um ou mais agregados e água. Deverá apresentar, quando recém-misturado, propriedades de plasticidade tais que facilitem o seu transporte, lançamento e adensamento e, quando endurecido, propriedades que atendam ao especificado em projeto quanto às resistências à compressão e à tração, módulo de deformação e outras.

Com relação aos diâmetros dos agregados empregados, é **INCORRETO** afirmar:

- (A) O diâmetro máximo terá de ser menor ou igual a  $1/5$  da menor dimensão da peça em planta.
- (B) O diâmetro máximo será menor ou igual a  $3/4$  da menor distância entre as barras da armadura.
- (C) O diâmetro máximo deverá ser menor ou igual a  $1/3$  da espessura da laje.
- (D) Para concretos de alta resistência, obtêm-se melhores resultados aumentando o diâmetro máximo do agregado.

**QUESTÃO 31**

Durante o andamento da obra, é necessário manter rigoroso controle dos resultados obtidos mediante ensaios de compressão dos corpos-de-prova moldados com os diversos concretos. A estrutura a ser examinada será dividida em tantos lotes quantos os inicialmente identificados durante a concretagem ou em função da importância das peças que compõem a estrutura.

O tamanho máximo do lote de concreto a ser analisado deve atender a

- (A) volume total de concreto não superior a  $500 \text{ m}^3$ .
- (B) volume de concreto produzido no período máximo de 15 dias.
- (C) volume de até  $500 \text{ m}^3$ , desde que a concretagem tenha sido executada em prazo não superior a 15 dias, em grandes estruturas maciças.
- (D) área construída em planta não superior a  $100 \text{ m}^2$ .

**QUESTÃO 32**

A tela de aço soldado é uma armadura montada por soldagem elétrica de fios trefilados, obtida por meio de um processo no qual o aço é encruado, atingindo elevados limites de escoamento e resistência, dotando o produto final de alta precisão de dimensões e correto posicionamento de seus componentes. As telas de aço soldado podem ser fornecidas em rolos ou painéis, segundo padrões de composição de diâmetros, espaçamentos e dimensões globais (largura e comprimento). Elas são adquiridas por medida de área a ser armada.

Avalie as informações seguintes sobre cada tipo de tela de aço soldado.

- I. Tela tipo Q: seção por metro da armadura longitudinal igual à seção por metro da armadura transversal, usualmente com malha quadrada; aço CA 60.
- II. Tela tipo L: seção por metro da armadura longitudinal maior que a seção por metro da armadura transversal, usualmente com malha retangular; aço CA 60.
- III. Tela tipo T: seção por metro da armadura longitudinal menor que a seção por metro da armadura transversal, usualmente com malha retangular; aço CA 60.
- IV. Tela tipo QA: seção por metro da armadura longitudinal igual à seção por metro da armadura transversal, usualmente com malha quadrada; aço CA 60.
- V. Tela tipo LA: seção por metro da armadura longitudinal maior que a seção por metro da armadura transversal, usualmente com malha retangular; aço CA 50B.
- VI. Tela tipo TA: seção por metro da armadura longitudinal menor que a seção por metro da armadura transversal, usualmente com malha regular; aço CA 50B

Em relação às informações acima, estão **CORRETAS**

- (A) Cinco afirmativas, apenas.
- (B) Quatro afirmativas, apenas.
- (C) Três afirmativas, apenas.
- (D) Todas as afirmativas.

**QUESTÃO 33**

Os custos envolvidos numa obra são fundamentais para que se possa captar os recursos necessários para o sua viabilização, execução racional e maximização de seus benefícios.

Com relação ao cálculo dos custos, é **INCORRETO** afirmar:

- (A) Preços unitários multiplicados pelas quantidades correspondentes constituem os custos de cada um dos serviços componentes da obra.
- (B) Os Custos Unitários mais o BDI, calculado em função deles, transformam-se em Preços Unitários.
- (C) O Custo Direto de uma obra é a somatória de todos os custos dos materiais, equipamentos e mão de obra aplicados diretamente em cada um dos serviços na produção de uma obra ou edificação, incluindo-se todas as despesas de infraestrutura necessárias para a execução da obra.
- (D) A quantidade de material, de horas de equipamentos e o número de horas de pessoal gastos para a execução de cada unidade desses serviços, multiplicados, respectivamente, pelo custo dos materiais, do aluguel horário dos equipamentos e pelo salário-hora dos trabalhadores, devidamente acrescidos dos encargos sociais, são chamados de composição dos custos unitários.

**QUESTÃO 34**

A Engenharia de Construção Civil e Montagem ou denominada simplesmente de EXECUÇÃO abrange vários serviços. Nela, a fixação de preços se dá de acordo com as modalidades apresentadas abaixo na coluna “MODALIDADE”. Na coluna “DEFINIÇÃO”, encontram-se as descrições de cada modalidade. Relacione as colunas, numerando os parênteses.

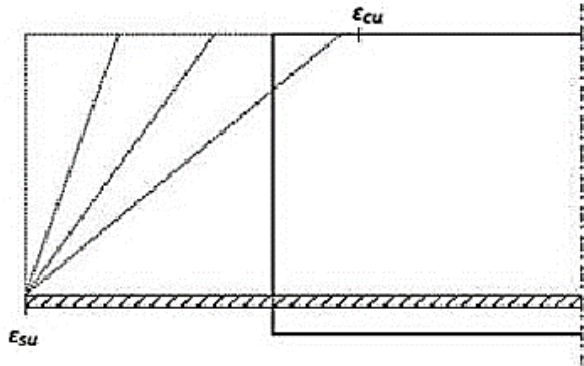
<u>Modalidade</u>	<u>Definição</u>
1 - EMPREITADA POR PREÇO UNITÁRIO	( ) Destinados em geral para serviços de pequena monta.
2 - EMPREITADA GLOBAL	( ) O construtor assume todas as despesas do início ao fim, até a entrega das chaves ou do empreendimento, funcionando para início da operação.
3 - EMPREITADA INTEGRAL	( ) Parte é paga por preços unitários e as demais por administração ou pelo sistema de reembolso.
4 - POR ADMINISTRAÇÃO CONTRATADA	( ) As quantidades dos serviços são previamente determinadas, arcando o construtor com os riscos de um eventual erro na quantificação de cada serviço.
5 - SISTEMA MISTO	( ) Taxa de Administração sobre os custos gerais da obra, sendo cobrada uma taxa, previamente estabelecida, a ser aplicada mensalmente sobre os gastos da obra.
6 - TAREFA	( ) O Custo Direto é composto pela soma de todos os custos unitários mais todos os custos diretamente relacionados com a produção.

A sequência **CORRETA**, de cima para baixo, é:

- (A) 6, 3, 5, 2, 4, 1
- (B) 5, 2, 1, 6, 3, 4
- (C) 2, 1, 3, 5, 6, 4
- (D) 1, 2, 4, 3, 5, 6

**QUESTÃO 35**

Analise o seguinte diagrama:



Fonte: BONJARDIM, T.; FERNANDES, Danielle. Curso Básico de Concreto Armado.

Este diagrama de deformação representa um cenário no qual:

- (A) não há ruína.
- (B) há ruína devido à ruptura do concreto.
- (C) há ruína devido à ruptura do concreto por compressão excêntrica ou centrada.
- (D) há ruína devido à ruptura do aço.

**QUESTÃO 36**

Em topografia, na medição de uma distância, alguns erros devem ser corrigidos e outros evitados. O erro total ao executar uma medida é a resultante do conjunto desses erros.

A seguir, são apresentados os erros **mais comuns** em campo. Assinale a alternativa que **NÃO** representa um desses erros.

- (A) Falta de verticalidade do diastímetro.
- (B) Erro no comprimento do diastímetro.
- (C) Erro de dilatação do diastímetro.
- (D) Erro de catenária.

**QUESTÃO 37**

Corrosão é definida como o conjunto de alterações físico-químicas que uma substância sofre pela ação de determinados agentes da natureza. Na prática, o termo foi apropriado para designar as reações existentes entre os metais e os agentes agressivos externos. A corrosão é um processo natural, espontâneo. A proteção contra a corrosão, no entanto, não é natural, deve ser aplicada e tem impacto econômico. Para cada forma de corrosão, há métodos de proteção mais adequados. Um dos métodos de proteção é a Formação de Produto de Corrosão Protetora na qual o produto inicial é uma camada aderente, porosa ou não, de espessura entre 1 milionésimo de milímetro e 1 milésimo de milímetro.

Assinale a alternativa que **NÃO** corresponde ao processo de proteção por este método.

- (A) Proteção catódica.
- (B) Metalização.
- (C) Fosfatização.
- (D) Anodização.

**QUESTÃO 38**

Vigas são elementos estruturais sujeitos basicamente a esforços de flexão. Por serem elementos empregados para vencer vãos na horizontal, são muito solicitados em termos de esforços, uma vez que necessitam ter condições de transferir forças, geralmente verticais, para os apoios através de um caminhamento horizontal.

Faça a correlação entre a **denominação da viga** e **sua característica**, numerando os parênteses.

**Denominação****Característica**

- 1 – Vigas de alma cheia ( ) São formadas por duas mesas interligadas por uma alma e se caracterizam pelo acentuado afastamento entre as mesas.
- 2 – Vigas alveolares ( ) São obtidas a partir de perfis tipo I, normalmente por recorte longitudinal das almas, na forma de ameias, com posterior deslocamento e soldagem, ou mesmo por meio da execução de aberturas nas almas desses perfis.
- 3 – Vigas em forma de treliça ( ) São constituídas por barras coplanares articuladas entre si e submetidas a cargas nodais, onde as barras podem-se articular por meio de ligação direta, em que as barras são diretamente fixadas umas às outras por soldagem, ou ligação indireta, nas quais as barras são fixadas umas às outras por chapas Gousset.
- 4 – Vigas Vierendeel ( ) São compostas de barras resistentes na forma de quadros, unidas entre si por meio de ligações rígidas, que devem resistir às forças normais de cortantes e também aos momentos Fletores.

A sequência **CORRETA de caracterização das vigas** é, de cima para baixo:

- (A) 4, 3, 2, 1  
 (B) 3, 4, 1, 2  
 (C) 2, 1, 4, 3  
 (D) 1, 2, 3, 4

<b>QUESTÃO 39</b>
-------------------

Nas unidades residenciais e nas acomodações de hotéis, motéis e similares, o número de pontos de tomada de uso geral deve ser fixado considerando um conjunto de critérios.

**NÃO** é um critério para a definição do número de pontos de tomada de uso geral:

- (A) Nos cômodos ou dependências da instalação, se a área for inferior a  $6 \text{ m}^2$ , pelo menos um ponto de tomada; se a área for maior que  $6 \text{ m}^2$ , pelo menos um ponto de tomada para cada 6 m, ou fração de perímetro, espaçados tão uniformemente quanto possível.
- (B) Em subsolos, garagens, sótãos, halls de escadarias e em varandas, salas de manutenção ou localização de equipamentos, tais como casas de máquinas, salas de bombas, barriletes e locais análogos, deve ser previsto no mínimo um ponto de tomada.
- (C) Em cozinhas, copas, copas-cozinhas, áreas de serviço, lavanderias e locais análogos, no mínimo um ponto de tomada para cada 3,5 m, ou fração de perímetro, sendo que, acima de cada bancada com largura igual ou superior a 0,30 m deve ser previsto pelo menos um ponto de tomada.
- (D) Em banheiros, pelo menos um ponto de tomada junto ao lavatório.

#### **QUESTÃO 40**

Toda instalação deve ser dividida em vários circuitos de modo a:

- I. limitar as consequências de uma falta, a qual provocará apenas seccionamento do circuito defeituoso;
- II. facilitar as verificações, os ensaios e a manutenção;
- III. possibilitar o uso de condutores de pequena bitola (área de seção circular);
- IV. assegurar, nos circuitos polifásicos, o melhor equilíbrio de cargas entre as fases;
- V. em caso de falha da rede, evitar a interrupção no abastecimento total.

Em relação à veracidade técnica das cinco afirmações apresentadas acima, é **CORRETO** afirmar que **apenas**

- (A) quatro são falsas.
- (B) três são falsas.
- (C) duas são falsas.
- (D) uma é falsa.



**QUESTÃO 41**

O número de condutores a se considerar num circuito, quando as correntes são equilibradas, os condutores PEN são considerados neutros e os condutores utilizados como de proteção, é o dos condutores efetivamente percorridos por corrente.

Considerando circuitos de **corrente alternada**, assinale afirmativa **CORRETA**.

- (A) trifásico com neutro = 3 condutores carregados.
- (B) monofásico a 3 condutores = 3 condutores carregados.
- (C) monofásico a 2 condutores = 2 condutores carregados.
- (D) duas fases com neutro = 2 condutores carregados.

**QUESTÃO 42**

O golpe de aríete é o fenômeno que se observa no escoamento de qualquer fluido em conduto forçado, quando o escoamento é bruscamente interrompido. Nas instalações prediais, cuidados especiais devem ser observados com as válvulas de descarga, pois já foram registrados vários casos de rompimento das tubulações e barulhos excessivos devido ao golpe de aríete que resulta em uma elevação rápida de pressão.

Para evitar o golpe de aríete, as seguintes medidas devem ser adotadas, **EXCETO**:

- (A) regular as válvulas de descarga para fechamento rápido.
- (B) limitar a velocidade do líquido aos valores recomendados pelas normas.
- (C) instalar, em casos especiais, válvulas de alívio que permitam a descarga da água quando a pressão da tubulação ultrapassar 20% dos valores recomendados.
- (D) empregar válvulas redutoras de pressão ou “caixa de quebra-pressão” todas as vezes que a pressão estática máxima ultrapassar 40 m de coluna de água ou  $4 \text{ kg/cm}^2$ .

**QUESTÃO 43**

No dimensionamento das colunas de distribuição de água numa instalação hidráulica, normalmente, utiliza-se o método de Hunter. Na aplicação deste método, é útil ter disponível um esquema vertical da instalação com as peças que serão atendidas em cada coluna.

**NÃO** é uma recomendação neste dimensionamento que

- (A) seja sempre recomendável projetar, nos banheiros, uma coluna atendendo somente as válvulas e outra para atender as demais peças.
- (B) se evite colocar, em uma mesma coluna, vasos de descarga com válvula de descarga e aquecedores.
- (C) em vez de ramais longos, seja preferível criar novas colunas.
- (D) as colunas sejam dimensionadas como um trecho único.

**QUESTÃO 44**

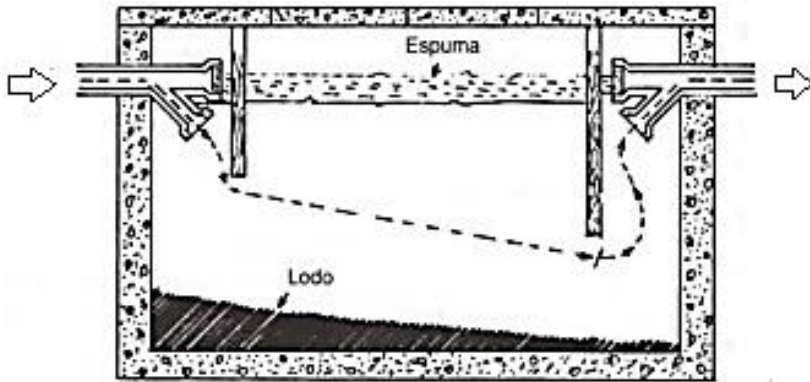
As instalações de água quente destinam-se aos banhos, à higiene pessoal, ao uso nas cozinhas (na lavagem de utensílios e no preparo de refeições), na lavagem de roupas e, também, para o uso da água em processos médicos e industriais.

Em relação ao dimensionamento das instalações de água quente, é **CORRETO** afirmar:

- (A) Os pesos relativos das peças não são os mesmos usados para água fria.
- (B) As velocidades máximas são diferentes daquelas usadas para água fria.
- (C) As vazões mínimas são iguais daquelas usadas para água fria.
- (D) As tabelas baseadas no *Guide* prescrevem o consumo em função do número de pessoas e do número de aparelhos.

**QUESTÃO 45**

A fossa séptica é uma estrutura sanitária destinada a tratar os esgotos domésticos, decompondo a matéria orgânica e produzindo um efluente tratado que pode ser descartado gerando no meio com menos impacto (figura abaixo).



Fonte: CREDER, H. Instalações Hidráulicas e Sanitárias

Sobre o funcionamento das fossas sépticas, é **CORRETO** afirmar:

- (A) Suas paredes são porosas para permitir a infiltração da parte líquida para o solo.
- (B) As águas servidas sofrem ação de bactérias anaeróbias.
- (C) As águas servidas sofrem ação de bactérias aeróbias.
- (D) A altura do líquido é de 1,00 m, para que ocorra a ação neutralizante das bactérias.

#### QUESTÃO 46

Os condutores verticais de águas pluviais devem:

- (A) ter diâmetro interno mínimo de 70 mm.
- (B) ser projetados, sempre que possível, em mais de uma prumada.
- (C) ser evitadas peças de inspeção (tubos operculados).
- (D) nos desvios, usar curvas de 90° de raio curto ou curvas de 45°.

**QUESTÃO 47**

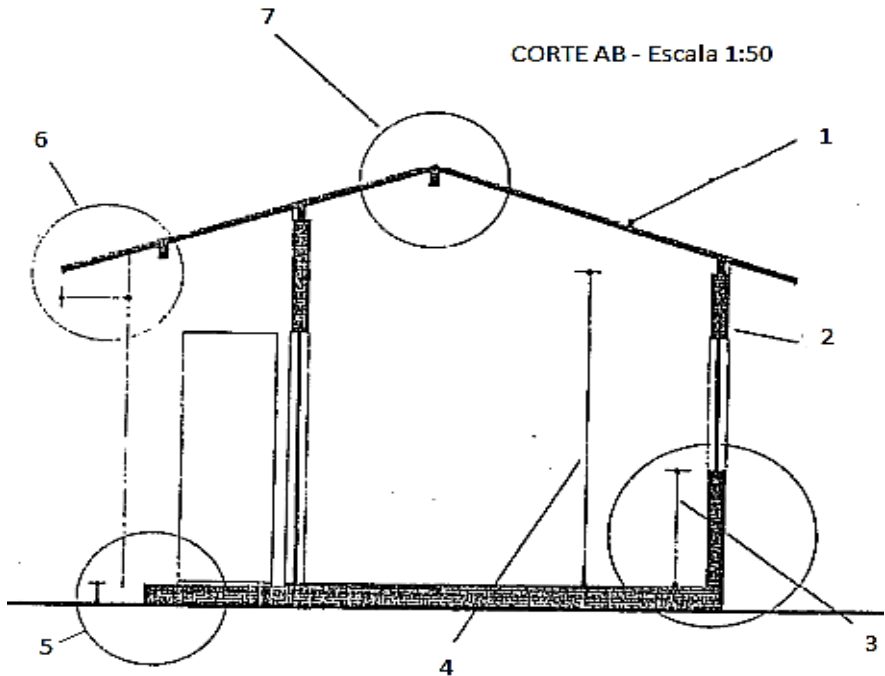
No projeto de novas edificações, as Plantas de Situação são elementos importantes do desenho arquitetônico.

A alternativa que contém **apenas** elementos constituintes da Planta de Situação é:

- (A) Vias de acesso; Parques públicos localizados no entorno; Equipamentos públicos existentes na área.
- (B) Vias de acesso; Orientação; Área do terreno.
- (C) Curvas de nível existentes; Recuos e afastamentos; Escala.
- (D) Construções projetadas existentes; Curvas de nível existentes; Árvores existentes e a plantar.

**QUESTÃO 48**

Observe o desenho arquitetônico apresentado abaixo.



Fonte: MONTENEGRO, Gildo A. Desenho Arquitetônico.

Identifique cada um dos elementos mostrados no corte AB, preenchendo as lacunas com a numeração correta:

- ( ) Água
- ( ) Beiral
- ( ) Cumeeira
- ( ) Pé direito
- ( ) Peitoril
- ( ) Soco
- ( ) Verga

A **CORRETA** sequência de identificação dos elementos constituintes desta edificação é, de cima para baixo:

- (A) 6, 1, 2, 5, 4, 3, 7
- (B) 7, 3, 4, 5, 2, 1, 6
- (C) 1, 6, 7, 4, 3, 2, 5
- (D) 1, 6, 7, 4, 3, 5, 2

#### **QUESTÃO 49**

Para projetar as fundações de uma edificação, deverão ser programadas, no mínimo, Sondagens à Percussão (SPT) de simples reconhecimento dos solos, abrangendo o número, a localização e a profundidade dos furos em função de uma Referência de Nível (RN) bem definida e protegida contra deslocamentos.

Em relação às sondagens à percussão, é **CORRETO** afirmar:

- (A) Necessitam ser, no mínimo, de uma para cada 200 m<sup>2</sup> de área de projeção em planta da edificação, até 1200 m<sup>2</sup> de área.
- (B) Entre 1200 m<sup>2</sup> e 2400 m<sup>2</sup>, deverá ser feito um furo para cada 200 m<sup>2</sup> que excederem de 1200 m<sup>2</sup>.
- (C) Em quaisquer circunstâncias, o número mínimo de sondagens será de três para área de projeção em planta de edificação até 200 m<sup>2</sup>.
- (D) Em quaisquer circunstâncias, o número mínimo de sondagens será de quatro para áreas entre 200 m<sup>2</sup> e 400 m<sup>2</sup>.

<b>QUESTÃO 50</b>
-------------------

Sempre que as características da obra e/ou do terreno exigirem, será estabelecido um programa de investigação direta do subsolo que inclua, conforme o caso, vários ensaios “in loco”.

Correlacione os **tipos de ensaios** com suas **características**, numerando os parênteses.

<u>Tipo de Ensaio</u>		<u>Características</u>
1 – SPT-T ( <i>Standard Penetration Test com Torque</i> )	( )	uma palheta de seção cruciforme é cravada em argilas saturadas, de consistência mole, e é submetida ao torque necessário para cisalhar o solo por rotação.
2 – CPT ( <i>Cone Penetration Test</i> )	( )	com uso de uma coroa amostradora de aço, na qual são incrustados pequenos diamantes.
3 – <i>Sondagem Rotativa</i>	( )	possibilita informar o momento torsor entre amostrador e solo.
4 – <i>Pressiômetro</i>	( )	consiste na cravação estática lenta de um cone, mecânica ou elétrica, que armazena em um computador os dados a cada 20 cm.
5 – <i>Vane Test</i>	( )	para estabelecer estimativas de recalque ou para a previsão de capacidade de carga-limite.

A sequência **CORRETA** de correlação entre o tipo de ensaio e suas característica é, de cima para baixo:

- (A) 4, 2, 1, 3, 5
- (B) 3, 1, 5, 2, 4
- (C) 5, 3, 1, 2, 4
- (D) 1, 3, 4, 5, 2

## PROVA DISCURSIVA DE CONHECIMENTOS ESPECÍFICOS – TÉCNICO EM EDIFICAÇÕES

1. **Não** será corrigida a questão discursiva que:

- a) for respondida **a lápis**, em parte ou na sua totalidade;
- b) apresentar **letra ilegível**.

2. As respostas das questões discursivas deverão ser transcritas para a folha própria, **em letra legível**, usando caneta esferográfica azul ou preta.

3. As folhas de respostas das provas discursivas não poderão ser assinadas ou rubricadas, nem poderão conter em qualquer local, que não o indicado, qualquer palavra, sinal, expressão ou marca que possibilite a identificação do candidato, sob pena de eliminação.

4. Sua resposta não poderá exceder o espaço de 15 linhas.

**QUESTÃO DISCURSIVA 01**

O uso do material plástico em tubos condutores de fluidos é uma realidade. No Brasil, a Norma Brasileira EB-183 da ABNT estabelece especificações para as características exigíveis no recebimento dos Tubos de PVC Rígidos de seção circular e das juntas do tipo PBA (ponta-bolsa-anel de borracha) e PBS (ponta e bolsa para soldar). Além disso, a EB-892 (NBR-5648) trata das dimensões, dos pesos e das tolerâncias para os tubos de PVC rígidos soldáveis de ponta e bolsa e rosqueáveis.

Considerando o exposto acima, discorra sobre as **vantagens e desvantagens** de se utilizar tubos confeccionados em material plástico nas instalações hidráulicas e sanitárias das edificações.



**RASCUNHO DA QUESTÃO DISCURSIVA 01**

01
02
03
04
05
06
07
08
09
10
11
12
13
14
15

**QUESTÃO DISCURSIVA 02**

O Manual de Projeto de Sistemas Drywall – Paredes, Forros e Revestimentos - traz informações, recomendações gerais e limitações sobre o uso deste material na construção civil.

Tendo como base este Manual, discorra sobre as **vantagens** e as **desvantagens** do uso do Drywall na construção civil.

**RASCUNHO DA QUESTÃO DISCURSIVA 02**

01
02
03
04
05
06
07
08
09
10
11
12
13
14
15







**CONCURSO PÚBLICO PARA PROVIMENTO DE CARGOS DO QUADRO DE PESSOAL DA SECRETARIA DA ASSEMBLEIA LEGISLATIVA DO ESTADO DE MINAS GERAIS**

**EDITAL 01/2022**

**PARA VOCÊ DESTACAR E CONFERIR O SEU GABARITO.**

01	
02	
03	
04	
05	
06	
07	
08	
09	
10	

11	
12	
13	
14	
15	
16	
17	
18	
19	
20	

21	
22	
23	
24	
25	
26	
27	
28	
29	
30	

31	
32	
33	
34	
35	
36	
37	
38	
39	
40	

41	
42	
43	
44	
45	
46	
47	
48	
49	
50	

**ATENÇÃO:  
AGUARDE AUTORIZAÇÃO PARA  
VIRAR O CADERNO DE PROVAS.**

