

Prezado(a) candidato(a):

Assine e coloque seu número de inscrição no quadro abaixo. Preencha, com traços firmes, o espaço reservado a cada opção na folha de resposta.

Nº de Inscrição

Nome

## **PROVA DE LÍNGUA PORTUGUESA ENSINO MÉDIO**

### **O Amor seja Sincero**

A transparência é um dos mais valiosos pontos de equilíbrio e de referência nos desdobramentos de processos institucionais e no estabelecimento sadio de relações interpessoais. Nos âmbitos internacional e institucional, nos processos de controladoria e na prática das auditorias, fica claro o quanto é ouro a transparência, que, comprometida, qual seja o nível, os prejuízos são enormes. Entre os maiores comprometimentos está a conduta pessoal não transparente no manuseio de coisas, no estabelecimento dos relacionamentos e no exercício de responsabilidades. Trata-se de um comprometimento tão grave que não poupa nenhuma das instituições - políticas, governamentais, privadas ou religiosas - de grandes dificuldades, levando-as ao fracasso ou à incompetência no atendimento de seus propósitos, finalidades e missão.

Considerando-se a pessoa, sua autoridade, o desenvolvimento de seu potencial de liderança e o bem que pode fazer, tudo é proporcional à capacidade de ser transparente. No entanto, não é tão simples. O descartável da configuração contemporânea está temperando o desafio de ser transparente, aportando riscos sempre mais graves para o presente e futuro da sociedade e da humanidade. Há sempre um comprometimento da transparência, seja pela fluidez na personalidade, por comprometimentos na estrutura do próprio caráter, por conveniências e, mais grave, por perversidades que nascem do desejo de poder e do apego ao dinheiro.

É triste observar o que está se tornando configuração cultural pela prática

da mentira. Esta tem sido um forte contraponto, minando a grandeza e a nobreza da transparência, qualidades estas que se conquistam com um permanente exercício e por meio de disciplina, que diariamente deve corrigir vícios e relativizações perigosas quanto à palavra pronunciada, ações efetivadas e sinceridade em todos os atos, sem deixar de considerar aqueles de menor monta social e política, os domésticos e rotineiros. A preciosidade da transparência é uma construção e uma conquista. Não é um produto pronto, disponível em lojas e supermercados. Seu lugar é a interioridade, a personalidade, o caráter, a capacidade de participar de processos com lisura e dignidade. O apóstolo Paulo, dirigindo-se em Carta aos Romanos, conhecedor deste desafio que aflige a humanidade e envenena o seu percurso, recomenda a sinceridade no amor: "O amor seja sincero. Detestai o mal, apegai-vos ao bem" (Rm 12,9). O amor sincero é apreço pela verdade.

Há um compromisso prioritário e irrenunciável que é não comprometer a verdade por uma visão interesseira ou adulterada. Há um poder, com o uso da palavra, que está ao alcance de todos. O controle mais eficaz é a própria consciência e o uso adequado da liberdade. É comum a adulteração da verdade no uso da palavra, quando se espalha uma leitura distorcida da realidade e se avalia de maneira estreitada uma circunstância ou uma conduta. Hoje, é sempre maior o risco de comprometimentos da verdade e, conseqüentemente, do amor sincero, em razão da necessidade de assegurar, nas questões maiores ou rotineiras, um voto para si, especialmente quando se trata de cuidar da própria imagem. Compreendeu-se que a tentativa de manipulação da verdade é mais rentável. Está sendo travada uma luta insana em se tratando da apropriação autoritária e uniforme da palavra. É uma clara pretensão de poder que precisa ser permanentemente desmontada sob pena de totalitarismos, manipulações e prejuízos grandes para a vida da humanidade.

A liberdade do uso da palavra tem recebido balizamentos nas legislações exatamente para que se tenha clareza a respeito dos limites e implicações do seu uso. Do contrário, as sociedades continuarão reféns dos poderosos, dos ditadores, dos iconoclastas e dos mentirosos. Por isso, toda consciência amante da verdade é chamada à dupla tarefa de vigilância e denúncia crítica. Este é um compromisso determinante da consciência cristã. Paulo apóstolo também recorda, escrevendo aos Gálatas, que "para a liberdade Cristo nos libertou". É a liberdade da verdade que liberta e que põe o cristão em alerta diante de qualquer concessão ativa ou passiva à mentira.

Cada cidadão tem uma grande responsabilidade não só pela palavra contrária ao pensamento, mas também por todo poder da palavra - que

não serve à verdade para maior comunhão na comunidade e no relacionamento cotidiano. O comprometimento da verdade, em qualquer circunstância ou grau, afeta o amor sincero que se deve a cada pessoa. Isso prejudica a própria dignidade, gerando degradação moral e pessoal. No exercício para a conquista da transparência ajuda um provérbio árabe: “Somos senhores das palavras que não pronunciamos, mas escravos das que nos escapam”.

(AZEVEDO, Walmor Oliveira de. “ O amor seja sincero”. Estado de Minas – Caderno Opinião, 9 de Outubro de 2009 ).

### **QUESTÃO 01**

Após a leitura do texto, pode-se inferir que o título “O amor seja sincero”:

- a) resgata apenas reflexões bíblicas.
- b) intertextualiza ensinamentos bíblicos e os amplia para os relacionamentos humanos.
- c) realiza uma paródia com os contextos bíblicos.
- d) reafirma a necessidade do uso da palavra amor na vida profissional.

### **QUESTÃO 02**

A principal função do texto foi a de:

- a) apresentar riqueza de detalhes de objetos e pessoas.
- b) relatar fatos transcorridos.
- c) afirmar e defender sobre um tema.
- d) descrever as passagens Bíblicas.

### **QUESTÃO 03**

“ ... fica claro o quanto é ouro a transparência...”

A respeito do uso do vocábulo “ ouro “, nesta frase que se encontra no 1º §, pode-se deduzir que:

- a) está relacionado ao uso denotativo.
- b) se distancia do sentido figurado.
- c) tem o mesmo sentido na frase citada em “o ouro é um metal precioso “.
- d) o autor explora a conotação desse vocábulo.

**QUESTÃO 04**

“É comum a adulteração da verdade no uso da palavra, quando se espalha uma leitura distorcida da realidade e se avalia de maneira estreitada uma circunstância ou uma conduta”.

No fragmento, os termos sublinhados alterariam o sentido do texto se fossem substituídos, respectivamente, por:

- a) deformação e incompreensível.
- b) falsificação e desvirtuada.
- c) corrupção e contrária.
- d) contrafação e invirtuosa.

**QUESTÃO 05**

“A liberdade do uso da palavra tem recebido balizamentos nas legislações exatamente **para que** se tenha clareza a respeito dos limites e implicações do seu uso”.

O conectivo “**para que**” estabelece com a oração anterior uma relação semântica de:

- a) causalidade.
- b) concessividade
- c) finalidade.
- d) adversidade

**QUESTÃO 06**

Classifica-se o texto de Dom Walmor “O Amor seja Sincero”, como, predominantemente:

- a) descritivo / narrativo.
- b) informativo / descritivo.
- c) narrativo / informativo.
- d) dissertativo / persuasivo.

**QUESTÃO 07**

Assinale a alternativa que preenche **corretamente** as lacunas do texto abaixo:

“ Ler bem é ouvir o que \_\_\_\_\_ palavras nos dizem ( ... ). Sempre falta \_\_\_\_\_ palavra outra que \_\_\_\_\_ complemento e que \_\_\_\_\_ explique”.

(PERISSÉ, Gabriel. Ano I – Especial Etimologia – Janeiro de 2006, p. 11 )

- a) as – à – a – a.
- b) às - a – à - a.
- c) as – à – a – a .
- d) às – a – a - a.

**QUESTÃO 08**

Observe as informações acerca do emprego dos sinais de pontuação:

- I. Os travessões, no primeiro parágrafo do texto, foram utilizados para oferecer uma explicação do termo anterior.
- II. As aspas utilizadas nos parágrafos 3º, 5º e 6º foram empregadas em decorrência das citações textuais.
- III. Os parênteses que aparecem no final do 3º § justificam-se pela citação anterior.

Está **CORRETO** o que se afirma em:

- a) apenas I e II.
- b) I, II e III.
- c) apenas II e III.
- d) apenas I e III.

**QUESTÃO 09**

A frase que fecha o 3º § do texto tem caráter:

- a) informativo e crítico.
- b) narrativo e imparcial.
- c) descritivo e alienado.
- d) persuasivo e intertextual.

**QUESTÃO 10**

Os verbos que traduzem a essência da idéia contrária do provérbio árabe, no final do último parágrafo do texto, são, respectivamente:

- a) silenciar / proferir.
- b) apreciar /refutar.
- c) discutir /omitir.
- d) Segurar / libertar.

**PROVA DE LEGISLAÇÃO MUNICIPAL – NÍVEL MÉDIO****QUESTÃO 11**

Não poderá ser concedida gratificação ao servidor:

- a) pelo exercício de atribuições em áreas de difícil acesso.
- b) pela designação para integrar órgão de deliberação coletiva.
- c) pela elaboração ou execução de trabalho técnico ou científico.
- d) pela execução de trabalho em condições de risco de vida ou da saúde.

**QUESTÃO 12**

Nos termos do Estatuto dos Servidores, a gratificação pela prestação de Serviço Extraordinário não poderá:

- a) tomar como base de cálculo o vencimento padrão.
- b) exceder a um quarto da remuneração diária do servidor.
- c) remunerar serviços de natureza especial.
- d) ser superior à remuneração da hora normal.

**QUESTÃO 13**

Serão considerados de efetivo exercício os dias em que o servidor estiver afastado do serviço em virtude de:

- a) casamento, até oito dias.
- b) formatura em nível médio e superior, até dois dias.
- c) luto pelo falecimento de cônjuge, filho, pai, mãe e irmão, até oito dias.
- d) licença gestante.

**QUESTÃO 14**

Quanto à apuração do tempo de serviço para fins de aquisição de direitos, é **CORRETO** afirmar que:

- a) a apuração do tempo de serviço, para efeito de promoção aposentadoria e disponibilidade será contada em meses.
- b) é contado em dobro o tempo de serviço concorrente ou simultaneamente prestado em dois ou mais cargos.
- c) o número de dias será convertido em anos, considerados sempre estes como de trezentos e sessenta e cinco dias.
- d) o número de dias superior a cento e oitenta dias serão arredondados para um ano.

**QUESTÃO 15**

A demissão do ocupante de cargo público se dará pela seguinte razão:

- a) a pedido do servidor.
- b) a critério do prefeito, quando se tratar de ocupante de cargo comissionado.
- c) quando o servidor for considerado culpado em processo administrativo disciplinar.
- d) quando o funcionário não satisfizer as condições do estágio probatório.

**QUESTÃO 16**

Não ocorrerá a vacância do cargo público por:

- a) licença.
- b) demissão.
- c) aposentadoria.
- d) nomeação para outro cargo.

**QUESTÃO 17**

Em relação à gratificação por tempo de serviço, o Estatuto prevê que:

- a) os funcionários que vierem a contar mais de 30 anos de serviço público municipal terão gratificação de 20% adicionada aos vencimentos.
- b) pagar-se-á adicional por tempo de serviço à razão de 5% (cinco por cento) do vencimento, a cada cinco anos de efetivo exercício no serviço público municipal.
- c) pagar-se-á adicional por tempo de serviço à razão de 3% (três por cento) da remuneração, a cada dois anos de efetivo exercício no serviço público municipal.
- d) pagar-se-á o adicional de cinco, dez, quinze, vinte, vinte e cinco, trinta e trinta e cinco por cento sobre os vencimentos do funcionário que completar, respectivamente, cinco, dez, quinze, vinte, vinte e cinco, trinta e trinta e cinco anos de serviço.

**QUESTÃO 18**

Assinale a alternativa **INCORRETA**:

- a) É proibido dispensar o funcionário de registro de ponto e responde por responsabilidade a autoridade que tiver expedido a ordem, sem prejuízo da ação disciplinar que for cabível.
- b) É proibido abonar faltas ao serviço de qualquer funcionário, implicando responsabilidade da autoridade que tiver expedido a ordem, sem prejuízo da ação disciplinar que for cabível.
- c) A antecipação ou prorrogação do período de trabalho poderá ser determinada pelo chefe da repartição, seção ou serviço, nos casos de comprovada necessidade.
- d) Somente por determinação do chefe imediato poderão deixar de funcionar as repartição públicas ou ser suspensos os seus trabalhos, nos dias úteis.

**QUESTÃO 19**

Assinale a alternativa **CORRETA**:

- a) O gozo de férias é um direito e será concedida na data que for mais conveniente para o servidor.
- b) Somente depois de dois anos de exercício, o servidor adquirirá direito a férias.
- c) Durante as férias, o servidor terá direito a todas as vantagens como se estivesse em exercício.
- d) Caberá ao prefeito organizar, no mês de dezembro, a escala de férias para o ano seguinte.

**QUESTÃO 20**

Em caso de negligência será aplicada, verbalmente, a pena de:

- a) suspensão.
- b) advertência.
- c) repreensão.
- d) destituição de função.

**PROVA DE CONHECIMENTOS ESPECÍFICOS  
TECNICO ELETROELETRÔNICO**

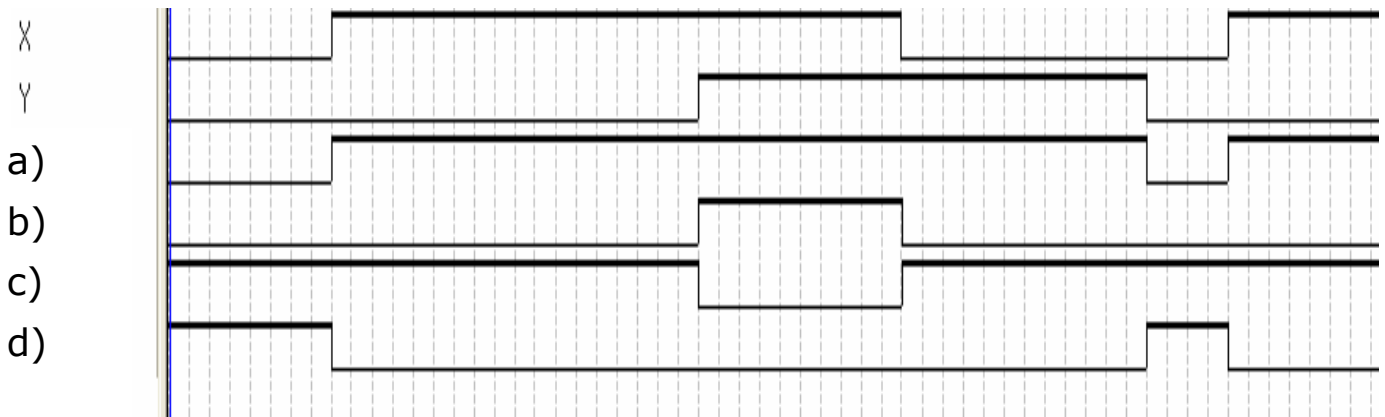
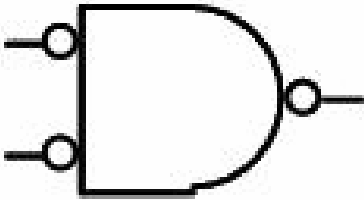
**QUESTÃO 21**

Todas as alternativas estão **corretas, EXCETO:**

- a) Para representar um dígito decimal no código BCD, são necessários apenas quatro bits.
- b) No sistema de numeração hexadecimal, "1111" corresponde ao número decimal "15".
- c) No sistema de numeração octal, "111" corresponde ao número decimal "73".
- d) Para representar um dígito decimal no código binário, são necessários apenas quatro bits.

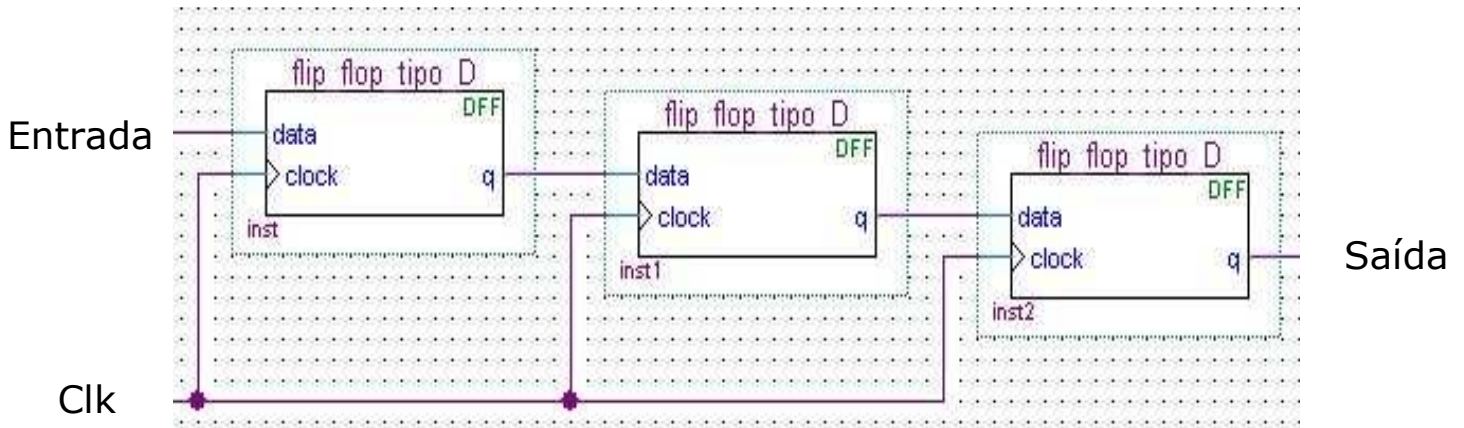
**QUESTÃO 22**

Considere que os sinais **X** e **Y** sejam aplicados às entradas da porta lógica a seguir. Assinale a alternativa que corresponde à forma de onda observada na saída da porta lógica.



**QUESTÃO 23**

Com relação ao circuito a seguir, assinale a alternativa **CORRETA**:



- O circuito é um contador síncrono de módulo 8.
- Se o sinal "Clk" tiver uma frequência constante de 3 KHz, o circuito introduzirá, no sinal de entrada, um atraso máximo de aproximadamente 1 ms.
- Cada um dos flip-flops divide a frequência do sinal por 2.
- Um flip-flop do tipo "D" é um sistema sequencial porque, a cada instante, o nível lógico em sua saída "q" depende exclusivamente do nível lógico atual na entrada "data".

**QUESTÃO 24**

Com relação ao mapa de Karnaugh apresentado a seguir, assinale a alternativa que corresponde à expressão mais simples da função representada.

	<b>A'B'</b>	<b>A'B</b>	<b>AB</b>	<b>AB'</b>
<b>C'D'</b>	1	1	0	1
<b>C'D</b>	1	1	0	1
<b>CD</b>	1	0	x	x
<b>CD'</b>	1	0	x	x

- $A'B' + A'C' + AB'C'$
- $B' + A'C'$
- $A'C' + B'C' + A'B'$
- $B' + A'$

**QUESTÃO 25**

Uma das principais aplicações dos diodos semicondutores são os circuitos retificadores. Sobre circuitos retificadores, é **CORRETO** afirmar:

- a) Em um circuito retificador de meia onda, a corrente média na carga é igual ao dobro da corrente média no diodo.
- b) Em um circuito retificador de onda completa em ponte a tensão de pico inversa sobre os diodos é igual a metade da tensão de pico da entrada.
- c) Em um circuito retificador de meia onda, o valor médio da tensão na carga é igual a zero.
- d) Em um circuito retificador de onda completa, a frequência do sinal retificado é igual ao dobro da frequência do sinal de entrada.

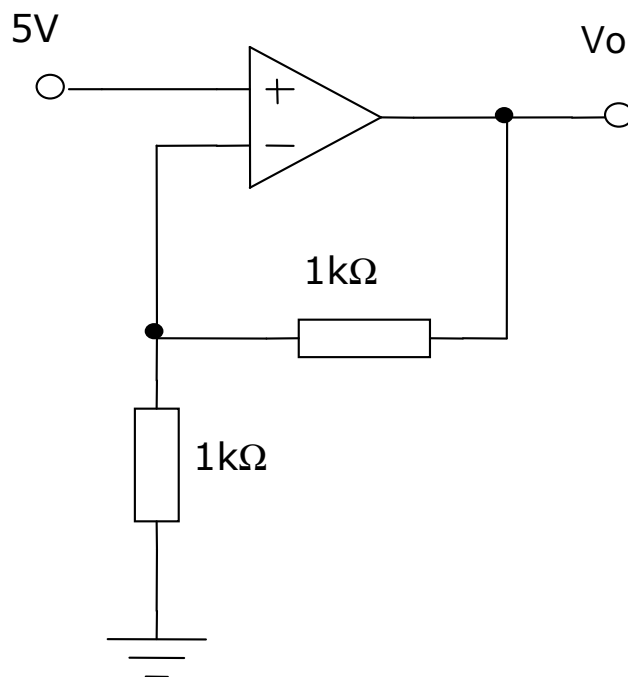
**QUESTÃO 26**

Um transistor bipolar de junção pode ser configurado em **base comum, coletor comum** ou **emissor comum**. Sobre essas configurações todas as afirmativas estão **corretas, EXCETO**:

- a) A configuração **emissor comum** é a única em que o sinal de saída na faixa de passagem é defasado  $180^\circ$  em relação ao sinal de entrada.
- b) Na configuração **base comum** a amplificação de corrente é sempre menor que 1.
- c) A configuração **coletor comum** apresenta baixo valor de impedância de entrada e alto valor de impedância de saída.
- d) Um transistor configurado em **base comum, coletor comum** ou **emissor comum** pode ser polarizado na região de saturação.

**QUESTÃO 27**

Um amplificador operacional é um amplificador diferencial de ganho muito alto com impedância de entrada muito alta e impedância de saída baixa. Um amplificador operacional ideal apresentará, portanto: ganho infinito, impedância de entrada infinita e impedância de saída nula. Considerar o amplificador operacional do **circuito não inversor** abaixo ideal e calcular o valor de  $V_o$ .



- a) 5,0V
- b) 8,0V
- c) 10,0V
- d) 12,0V

**QUESTÃO 28**

O valor da tensão média na saída do circuito retificador abaixo é dado aproximadamente pela relação  $V_{med} = 1,2 V_{FN}$  onde  $V_{FN}$  é o valor eficaz da tensão entre fase-neutro de entrada.

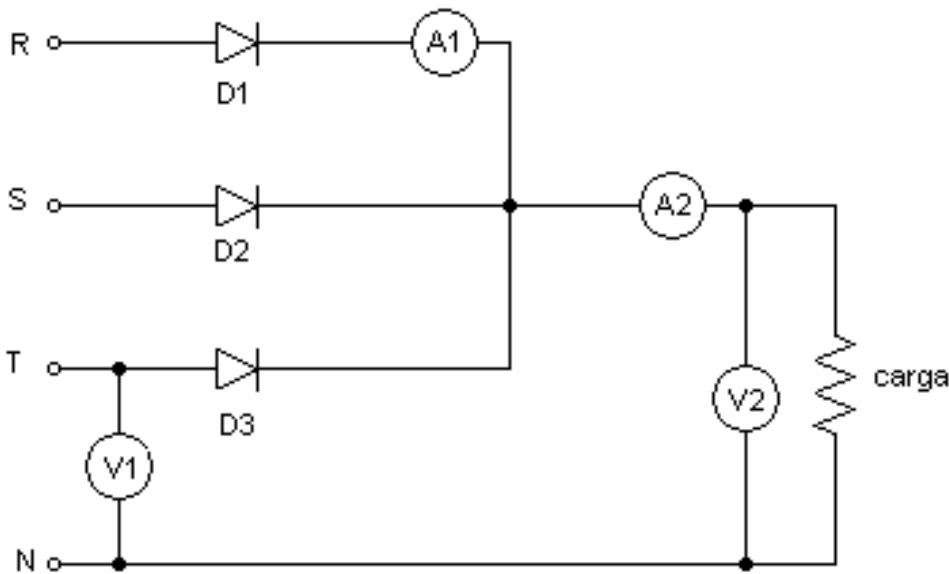
**Dados:**

$V_{FN} = 120$  Volts/60 Hz

Carga = 10 Ohms

A1 e A2 são amperímetros

V1 e V2 são voltmíetros



Se os quatro instrumentos mostrados na figura estão selecionados para medir grandezas contínuas, os valores indicados por eles serão, respectivamente:

- a)  $A1 = 14,4$  A;  $A2 = 14,4$  A;  $V1 = 120$  V ;  $V2 = 144$  V
- b)  $A1 = 72,0$  A;  $A2 = 216$  A;  $V1 = 0$  V ;  $V2 = 120$  V
- c)  $A1 = 4,8$  A;  $A2 = 72,0$  A;  $V1 = 120$  V ;  $V2 = 120$  V
- d)  $A1 = 4,8$  A;  $A2 = 14,4$  A;  $V1 = 0$  V ;  $V2 = 144$  V

**QUESTÃO 29**

Sobre os interruptores estáticos de potência, é **CORRETO** afirmar:

- a) O SCR necessita de um pulso positivo em relação ao catodo aplicado ao gatilho para disparar e um outro pulso negativo em relação ao catodo também aplicado ao gatilho para comutar.
- b) Diodos de potência são conectados em série para aumentar a capacidade de condução de corrente direta e assim alcançar as exigências desejadas de corrente em um determinado circuito.
- c) O IGBT é um componente híbrido que possui as principais vantagens de um transistor bipolar e de um transistor unipolar.
- d) O MCT é um transistor cuja base tem a estrutura de um gate de um Mosfet e é usado em circuitos conversores estáticos substituindo o SCR.

**QUESTÃO 30**

O chopper mostrado abaixo opera com frequência chaveamento de 1 KHz com intervalo de tempo de 0,4 ms no estado ligado do IGBT.

Desprezam-se as perdas no transistor e no diodo e considera-se regime contínuo de funcionamento. Se o valor médio da corrente na carga for de 20 A, livre de ondulações, o valor médio da corrente no diodo e o valor médio da tensão na carga serão, respectivamente:

- a) 12 A e 80 V
- b) 4 A e 40 V
- c) 4 A e 80 V
- d) 12 A e 40 V

